

取扱説明書

コントロールユニット

このたびは当社製品をご購入いただきまして、誠にありがとうございます。
お求めの製品を正しく安全にご利用いただくため、ご使用前に必ずこの取扱説明書をお読み
いただきますようお願いいたします。

1 ゴム製フレキシブル継手

- BPタイプ(バックプレート)
- Wタイプ(溶接)一部製品を除く

2 ゴム製可とう伸縮継手

- BPタイプ(バックプレート)
- 溶断・Wタイプ(溶接)*

3 フッ素樹脂製フレキシブル継手

- BPタイプ(バックプレート)

※据付用のコントロールユニットにおいて SHIPPING ボルトの役割(面間寸法の調整)を兼ねることも可能(一部製品仕様は異なります)。配管取付後は SHIPPING ボルトを外してください。推力防止用のコントロールユニットとは異なります。

防振を目的として使用する場合には、サイズ等によってゴムブッシュを付属することも可能です。

この取扱説明書は工事終了後、保守点検管理ご担当者に必ずお渡しください。なお、当社製品に関するお取扱い上のご質問・ご相談などがございましたら、最寄の事業所までお問い合わせください。

※当取扱説明書は、予告なく内容を変更することがありますので、あらかじめご了承ください。

株式会社 TOZEN

東日本事業所 TEL 050-3538-2091(代) FAX 050-3538-2094
西日本事業所 TEL 06-6578-0310(代) FAX 06-6578-0312
URL : <http://tozen.co.jp> Email : sales@tc.tozen.com

BPタイプ (バックプレート)

相手配管のフランジボルト穴を利用した
ブラケットタイプ

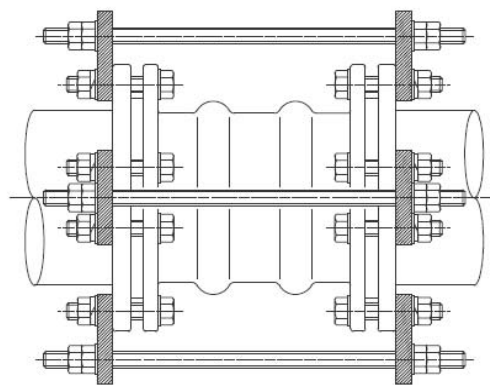
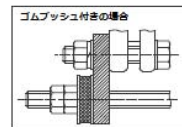
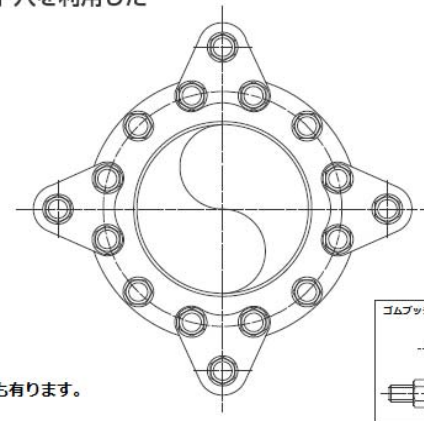
使用可能製品

1 2 3

【付属品】

- ・ブラケット
- ・ユニットボルト
- ・ユニットボルト用ナット
- ・ユニット用平座金
- ・ゴムブッシュ(※)

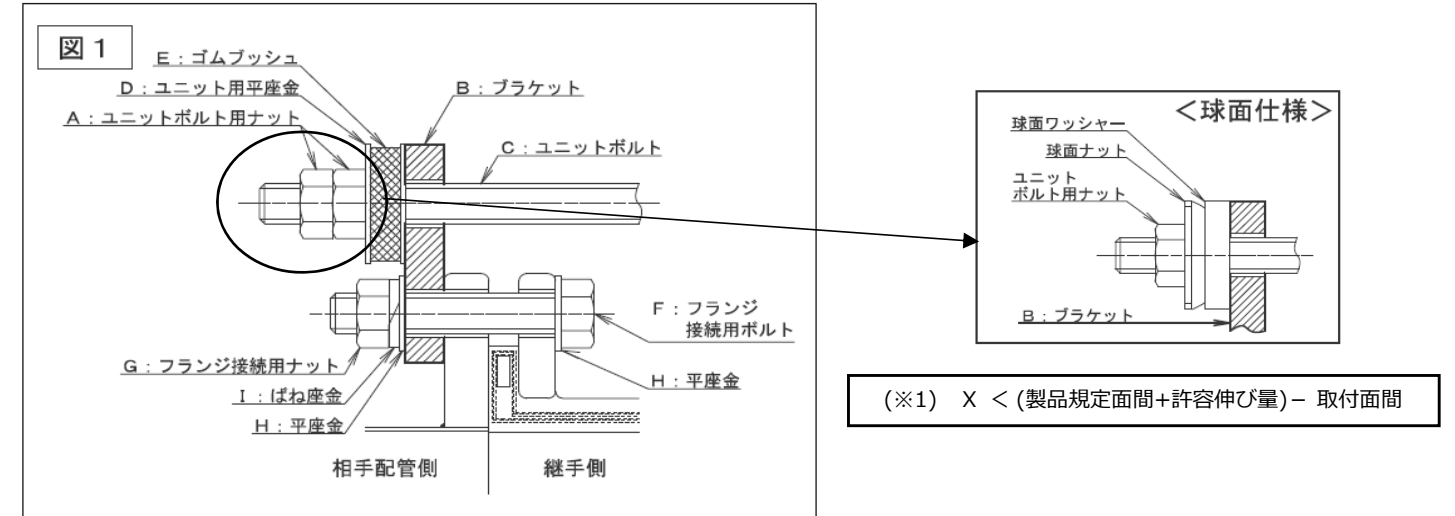
※用途等により付属しない場合もあります。



■ BPタイプ (バックプレート) 図1 1 2 3 共通

1. 【取付け方法】

- 1-1) 継手本体を相手側フランジに B : ブラケットを取付ける部分以外のボルト穴を使用して、F・G・H・I で仮止めします。
- 1-2) B : ブラケットを対角に相手側配管のフランジ外側に F・G・H・I で仮止めします。
- 1-3) 仮止めした F : フランジ接続用ボルト、G : フランジ接続用ナットを対角に規定の締代残まで均等に締付けます。
- 1-4) C : ユニットボルトを B : ブラケットに図1を参考にセットします。なお、E : ゴムブッシュが付属の場合には一緒に取付けます。



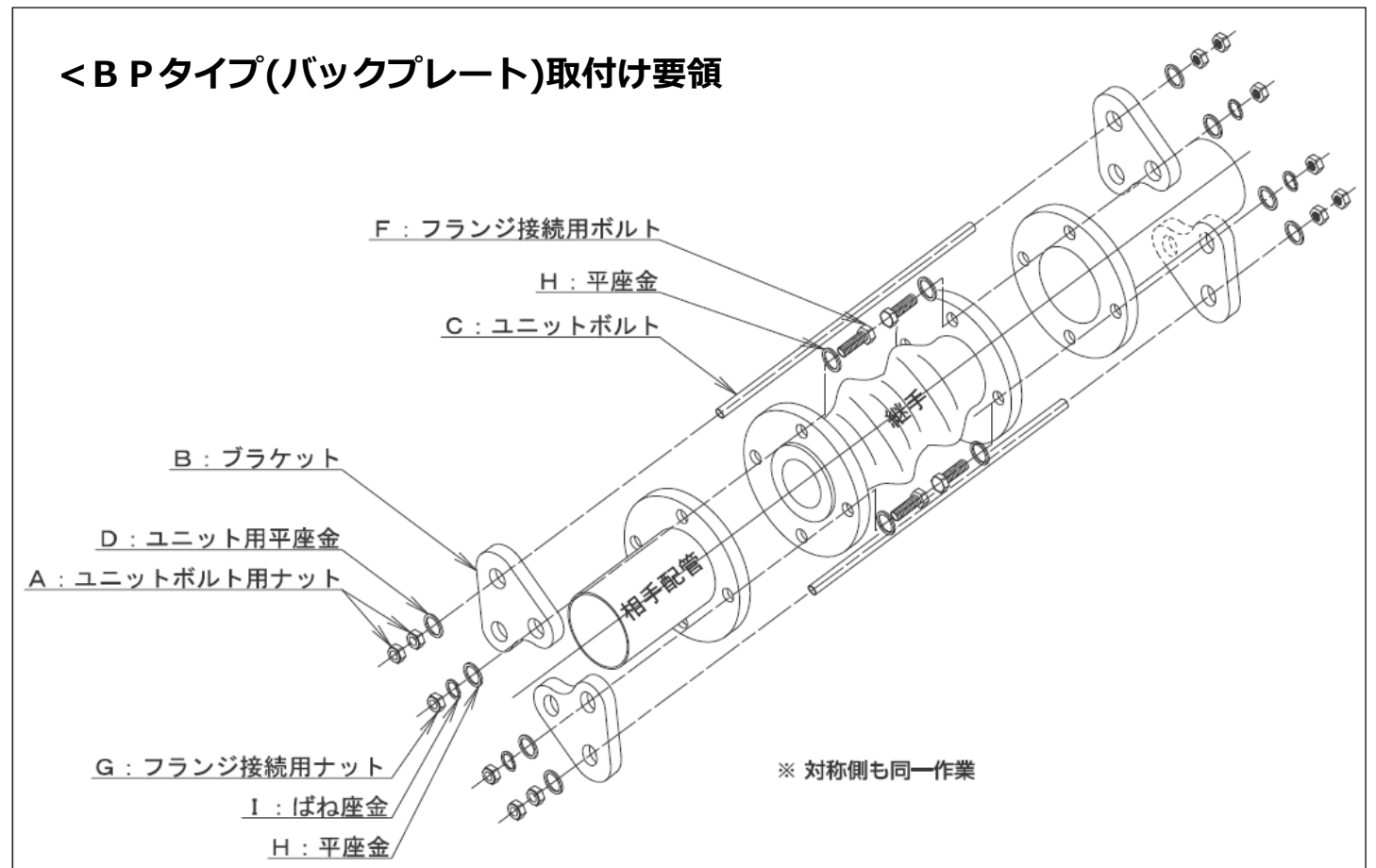
※ F・G・H・I はお客様手配となります。(製品には含まれておりません)

※ B : ブラケットを継手フランジ内側に取付けないでください。変位時によるブラケットの干渉やパッキンシール面が破損する恐れがあります。

2. 【面間調整】

- 2-1) 面間調整は不要な場合、配管施工後、A : ユニットボルト用ナットから B : ブラケットまで緩みがないよう締め込んでください。
※球面仕様はナット、球面ナット、球面ワッシャーにて構成されます。
- 2-2) 配管の伸縮を吸収したい場合、伸びの場合は A : ユニットボルト用ナットから B : ブラケットまでの隙間を + X mm (※1) 確保してください。

<BPタイプ(バックプレート)取付け要領

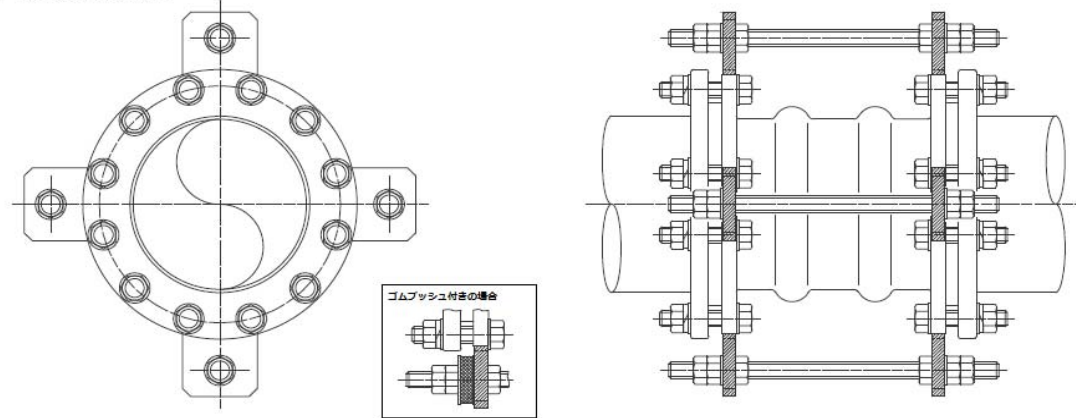


Wタイプ (溶接)

製品フランジにブラケットを直接溶接したタイプです。

使用可能製品

1 2

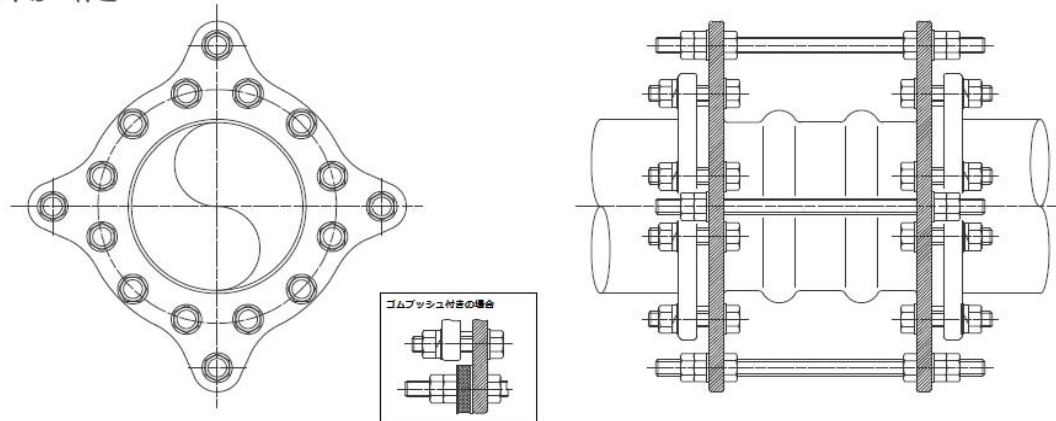


溶断タイプ

製品のフランジにブラケットが一体となっているタイプです。

使用可能製品

2



Wタイプ (溶接)・溶断タイプ 図2 1 2 共通

1. 【 取付け方法 】

1-1) 継手本体を相手側フランジに F・G・H・I で仮止めします。

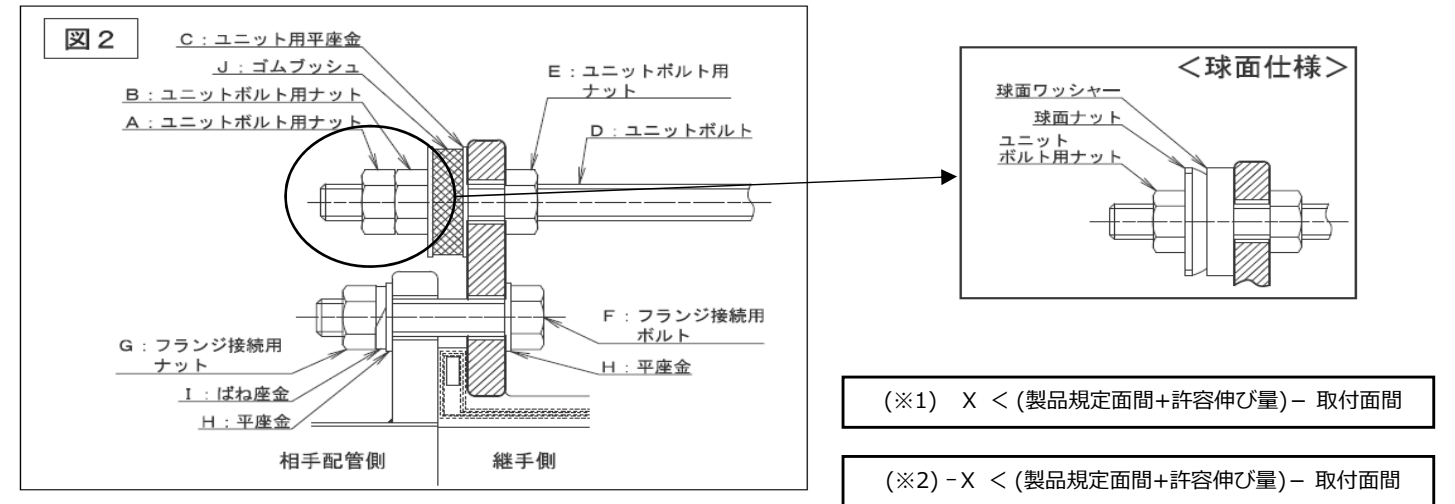
1-2) 継手の面間と相手配管との距離が長い、もしくは短くフレキが取付けられない場合、B または E にて面間の調整をします。

その際、フレキの許容変位量を超える調整は不具合が生じる要因となりますので許容変位量内での調整としてください。

1-3) 仮止めした F : フランジ接続用ボルト、G : フランジ接続用ナットを対角に規定の締代残まで均等に締付けます。

1-4) 締付け完了後、1-2)の作業が発生した場合には A・B を取外すまたは E を緩め、順に C・B・A を取付けます。

なお、J : ゴムブッシュが付属の場合には一緒に取付けます。



※ F・G・H・I はお客様手配となります。(製品には含まれておりません)

※ B : ブラケットを継手フランジ内側に取付けしないでください。変位時によるブラケットの干渉やパッキンシール面が破損する恐れがあります。

2. 【 面間調整 】

2-1) 伸び止めの場合は配管施工後、E はフランジより 5 mm 以上緩めてください。A・B・C・J は緩みがないよう締め込んでください。

※球面仕様はナット、球面ナット、球面ワッシャーにて構成されます。

2-2) 配管の伸縮を吸収したい場合、伸びの場合は B : ナットからフランジまでの隙間を +Xmm(※1) 確保してください。

また、縮みの場合フランジから E : ナットまでの隙間を -Xmm(※2) 確保してください。