

取扱説明書

吊り型防振スプリング TSH-H

このたびは当社「吊り型防振スプリング TSH-H」（以下製品）をご購入いただきまして、誠にありがとうございます。

お求めの製品を正しく安全にご利用いただくため、ご使用前に必ずこの取扱説明書をお読みいただきますようお願いいたします。

この取扱説明書は、工事完了後保守点検管理ご担当者へ必ずお渡しください。
 なお、当社製品に関するお取扱上のご質問・ご相談などがございましたら、最寄の事業所までお問合せください。

※当取扱説明書は、予告なく内容を変更する事がありますので、あらかじめご了承ください。



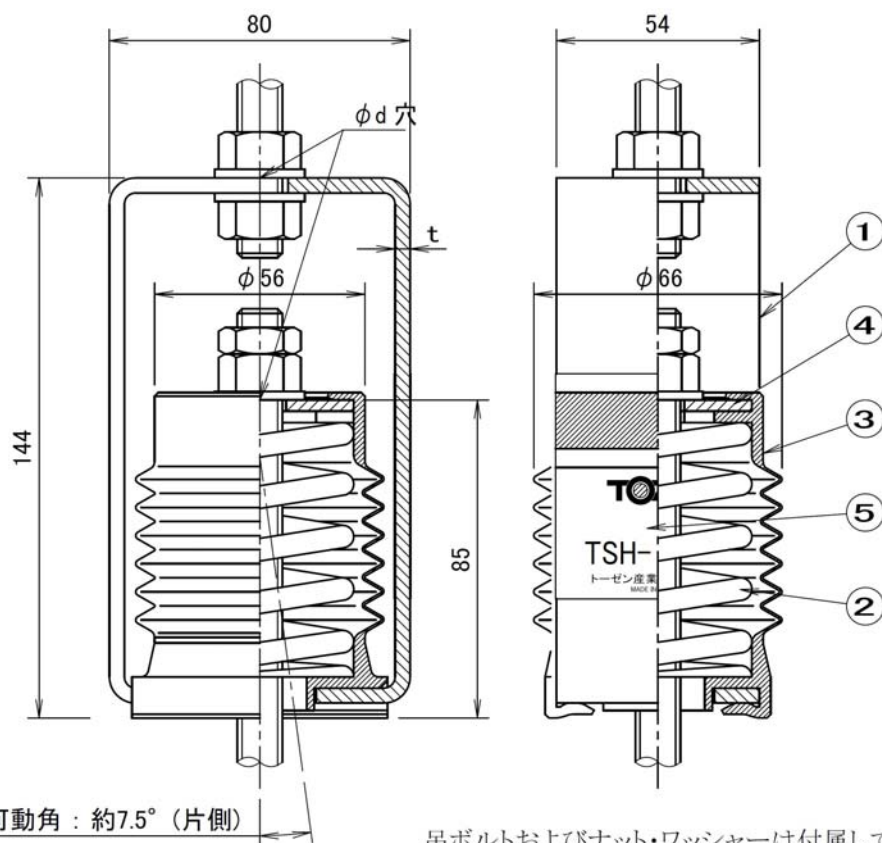
株式会社 TOZEN

東日本事業所：TEL 050-3538-2091（代） FAX 050-3538-2094

西日本事業所：TEL 06-6578-0310（代） FAX 06-6578-0312

URL：http://www.tozen.co.jp Email：sales@tc.tozen.com

1 構造と寸法



番号	部品名称	材質
1	ハンガーボックス	SS400相当（電気メッキ）
2	コイルスプリング	硬鋼線（黒色電着塗装）
3	スプリングカバー	合成ゴム（EPDM）
4	プレート	SS400相当（電気メッキ）
5	ステッカー	アルミ箔

製品型番	t	d	ばね定数 N/mm (kgf/mm)	許容荷重 N (kgf)
TSH-090H	4	15	60.7 (6.19)	912 (93.0)
TSH-130H			87.5 (8.92)	1314 (134)
TSH-200H			130 (13.3)	1961 (200)
TSH-250H	5	(M12 W1/2)	164 (16.7)	2452 (250)
TSH-300H			196 (20.0)	2942 (300)

以下の製品は受注生産品で、形状は図示と異なります。

製品型番	d	ばね定数 N/mm (kgf/mm)	許容荷重 N (kgf)
TSH-450	(M16 W5/8)	177 (18.0)	4413 (450)
TSH-600		235 (24.0)	5884 (600)
TSH-825		324 (33.0)	8090 (825)
TSH-1100		431 (44.0)	10787 (1100)

吊ボルトおよびナット・ワッシャーは付属していません。

2 使用上の注意事項

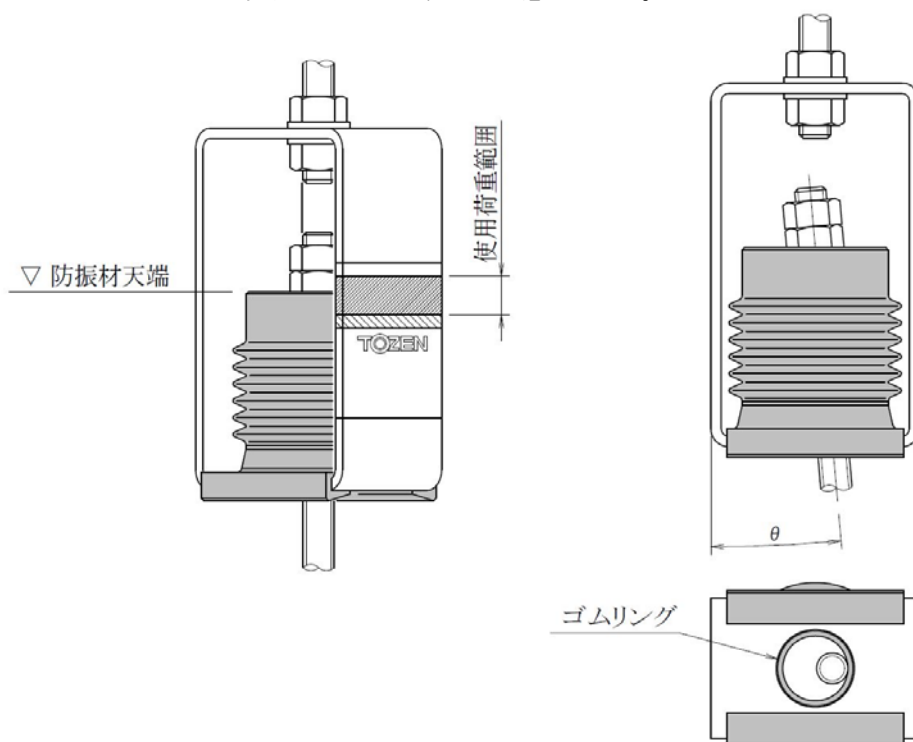
- (1) ご使用前に、製品の損傷の有無をご確認ください。
- (2) 製品を無理に変形させたり、分解しないでください。
- (3) 使用荷重範囲について
 - ・ 吊ボルトや機器など、製品にかかる荷重が許容荷重内であることを確認の上ご使用ください。
 - ・ 使用荷重範囲を超えての使用は、防振効果の低下や製品の損傷など不具合の原因となります。
- (4) 油脂・有機溶剤(シンナー・トルエン等)・酸・アルカリなどが付着しないように注意してください。万一、付着した場合は速やかに拭き取ってください。
- (5) 火気には充分にご注意ください。製品の付近で溶接・切削などの作業を行う場合は、火花がかからないよう、また熱が伝わらないよう、ご配慮ください。

3 保管上の注意事項

- (1) 運搬中・保管中に、製品に損傷を与えないよう充分にご注意ください。また、損傷などがある場合は使用しないでください。
- (2) 長期間保管する場合は、冷暗所に保管し直射日光を避けてください。
- (3) 温度 40℃以上および過度の湿度、水分のある場所に長時間放置しないでください。
- (4) 製品に火気があたらぬよう充分にご注意ください。
- (5) 製品に荷重をかけないようご注意ください。
- (6) 製品に油脂・有機溶剤(シンナー・トルエン等)・酸・アルカリなど製品を劣化させるような物質が付着するおそれのある場所に保管しないでください。

4 施工上の注意事項

- (1) ご使用の際は重心配置を行い、製品に均一に荷重がかかるように考慮して施工してください。また、製品にかかる荷重が許容荷重を超えないようご注意ください。使用荷重範囲の目安は、防振材天端がラベルの青色の範囲内にある状態です。停止時と運転時の荷重が変わる場合は特にご注意ください。
- (2) やむを得ず吊ボルトなどが垂直を保てない場合は、傾きを可動角(θ : 片側およそ 7.5°)の範囲内までとし、吊ボルトなどでゴムリングを変形させないようにご注意ください。



5 施工例

