

取扱説明書

スプリング防振材 ハイブリッドマット

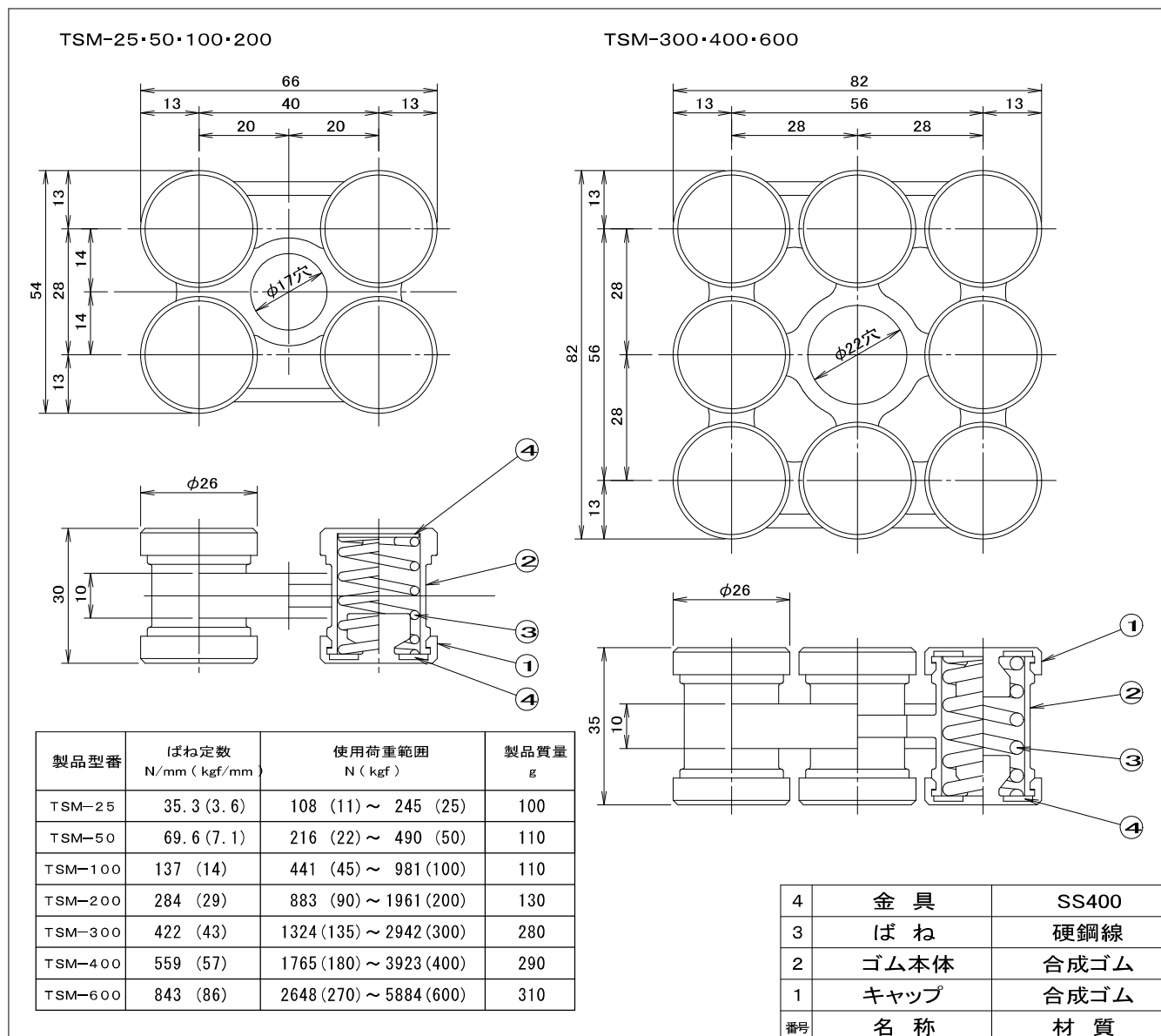
このたびは当社スプリング防振材ハイブリッドマット(以下製品)をご購入いただきまして、誠にありがとうございます。お求めの製品を正しく安全にご利用いただくため、ご使用前に必ずこの取扱説明書をお読みいただきますようお願いいたします。

この取扱説明書は、工事完了後保守点検管理ご担当者に必ずお渡しください。
 なお、当社製品に関するお取扱いのご質問・ご相談などがございましたら、
 最寄の事業所までお問合せください。
 ※当取扱説明書は、予告なく内容を変更する事がありますので、あらかじめご了承ください。

TOZEN 株式会社 TOZEN
 A joint reliance

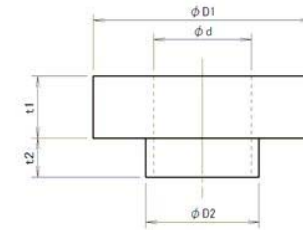
東日本事業所：TEL 050-3538-2091 (代) FAX 050-3538-2094
 西日本事業所：TEL 06-6578-0310 (代) FAX 06-6578-0312
 URL：http://www.tozen.co.jp Email：sales@tc.tozen.com

1 構造と寸法



2 オプション<別売品>

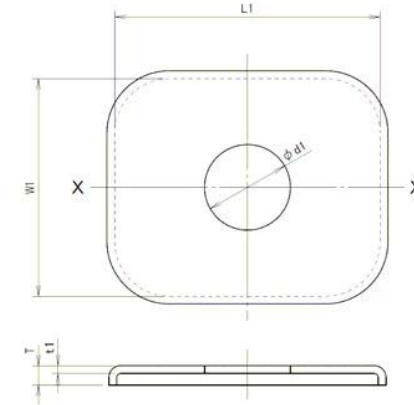
ゴムブッシュ



型番	D1	D2	d	t1	t2	重量 (g)
TB-10	26	12	10.5	8	5	4
TB-12	28	14	12.7	8	5	6
B-16	36	20	17	8	5	10
B-20	40	25	21	8	5	12

材質：合成ゴム

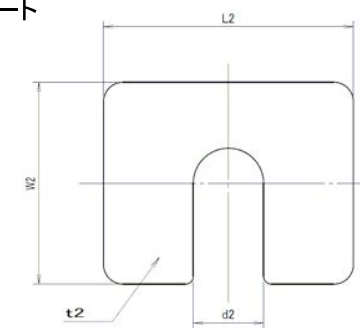
プレート



型番	L1	W1	D1	T	t1	重量 (g)
PL-01	68	56	22	5	2	65
PL-02	85	85	27	8	3	200

材質：SS400相当 溶融亜鉛メッキ仕上

ライナープレート



型番	L2	W2	d2	t2	重量 (g)
PLL-0110	64	52	18	1.0	20
PLL-0115	64	52	18	1.5	30
PLL-0210	80	80	22	1.0	40
PLL-0215	80	80	22	1.5	55

型番ごと一袋 10 枚入り
 材質：SUS304

3 使用上の注意事項

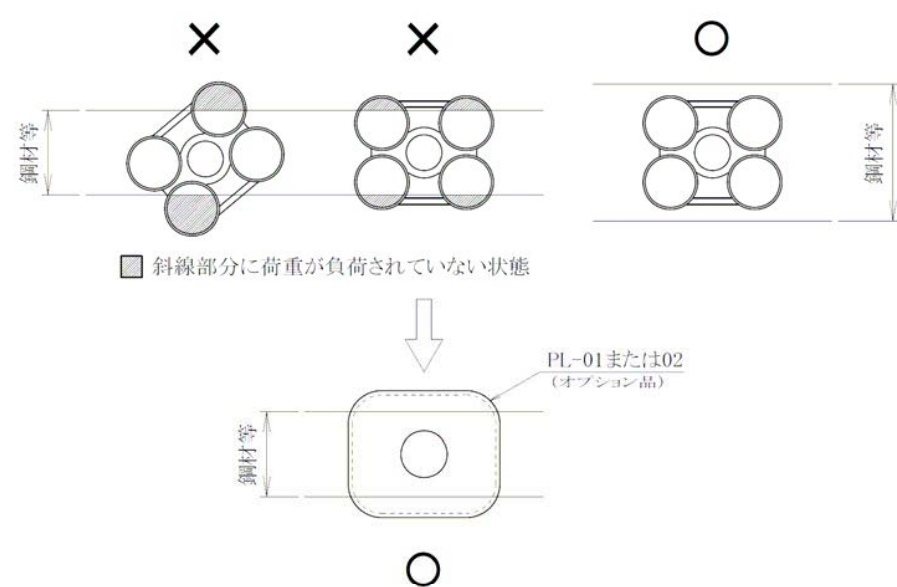
- ご使用前に、製品の損傷の有無をご確認ください。
- 製品を無理に変形させたり、分解しないでください。
- 使用荷重範囲について
 - 製品にかかる荷重が、使用荷重範囲内であることを確認の上ご使用ください。
 - 使用荷重範囲を超えての使用は、製品の損傷による不具合の原因となります。
- 油脂・有機溶剤(シンナー・トルエン等)・酸・アルカリなどが付着しないように注意してください。万一、付着した場合は速やかに拭き取ってください。
- 火気には充分にご注意ください。製品の付近で溶接・切削などの作業を行う場合は、火花がかからないよう、また熱が伝わらないよう、ご配慮ください。

4 保管上の注意事項

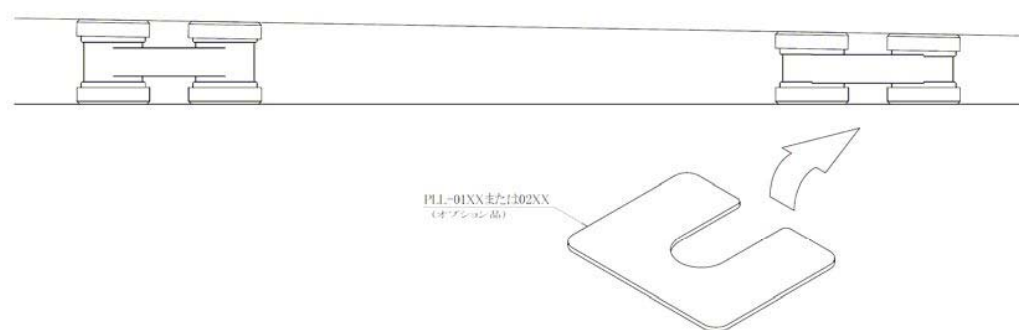
- 運搬中・保管中に、製品に損傷を与えないよう充分にご注意ください。また、損傷などがある場合は使用しないでください。
- 長期間保管する場合は、冷暗所に保管し直射日光を避けてください。
- 温度 40℃以上および過度の湿度、水分のある場所に長時間放置しないでください。
- 製品に火気があたらぬよう充分にご注意ください。
- 製品に荷重をかけないようご注意ください。
- 製品に油脂・有機溶剤(シンナー・トルエン等)・酸・アルカリなどゴム本体を劣化させるような物質が付着するおそれのある場所に保管しないでください。

5 施工上の注意事項

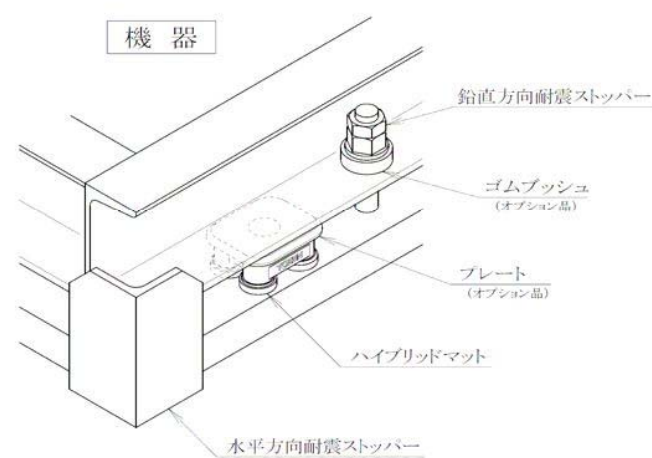
- (1) 取付の際は重心配置を行い、製品に均一に荷重がかかるように考慮して施工してください。
偏荷重によって、機器などが傾いたり使用荷重範囲を超えて、製品が損傷するおそれがあります。



- (2) 勾配や荷重の不均衡などによって軽微に機器が傾いた場合は、機器を揚重してからオプション品のライナープレート（PLI-01XXまたは102XX）を、傾いて低くなっている側に挿入して水平になるよう調整してください。



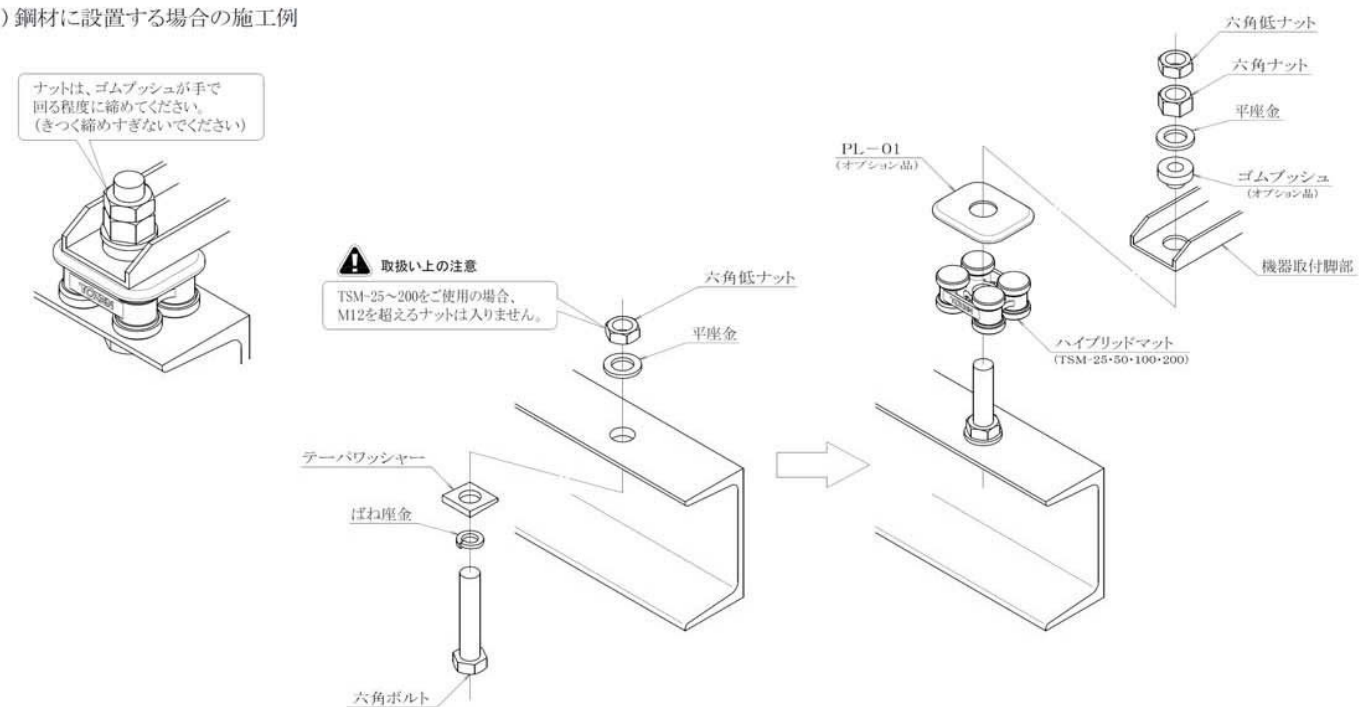
- (3) 機器類の防振材としてご使用される場合は、別途耐震措置を考慮してください。
機器の破損・転倒など事故の原因となります。



耐震措置例

6 施工例

- (1) 鋼材に設置する場合の施工例



- (2) 共通架台に設置する場合の施工例

