

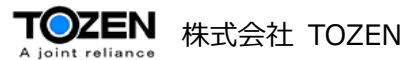
取扱説明書

高性能防振パッド ディンプルパッド

このたびは当社高性能防振パッド ディンプルパッド（以下製品）をご購入いただきまして、誠にありがとうございます。
 ご了承ください。

お求めの製品を正しく安全にご利用いただくため、ご使用前に必ずこの取扱説明書をお読みいただきますようお願いいたします。

この取扱説明書は、工事完了後保守点検管理ご担当者に必ずお渡しください。
 なお、当社製品に関するお取扱上のご質問・ご相談などがございましたら、
 最寄の営業所までお問合せください。
 ※当取扱説明書は、予告なく内容を変更する事がありますので、あらかじめご了承ください。



東日本事業所 TEL.(050)3538-2091(代) FAX.(050)3538-2094

西日本事業所 TEL. (06)6578-0310(代) FAX.(06)6578-0312

URL <http://www.tozen.co.jp> Email : sales@tc.tozen.com

1 使用上の注意事項

- (1) ご使用前に、製品の損傷の有無をご確認ください。
- (2) 製品を無理に変形させたりしないでください。
- (3) 使用荷重範囲について
 - ・ 製品にかかる荷重が、使用荷重範囲内であることを確認の上ご使用ください。
 - ・ 使用荷重範囲を超えての使用は、製品の損傷による不具合の原因となります。
- (4) 油脂・有機溶剤（シンナー・トルエン等）・酸・アルカリなどが付着しないように注意してください。
 万一、付着した場合は速やかに拭き取ってください。
- (5) 火気には充分にご注意ください。製品の付近で溶接・切削などの作業を行う場合は、火花がかからないよう、また熱が伝わらないよう、ご配慮ください。
- (6) 最高使用温度は設置環境下における雰囲気温度 80℃以下でご使用ください。

2 保管上の注意事項

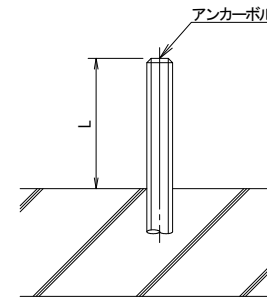
- (1) 運搬中・保管中に、製品に損傷を与えないよう充分にご注意ください。また、損傷などがある場合は使用しないでください。
- (2) 長期間保管する場合は、暗室などに保管し直射日光を避けてください。
- (3) 温度 40℃以上および過度の湿度、水分のある場所に長時間放置しないでください。
- (4) 製品に火気があたらないよう充分にご注意ください。
- (5) 製品に荷重をかけないようご注意ください。
- (6) 製品に油脂・有機溶剤（シンナー・トルエン等）・酸・アルカリなどゴム本体を劣化させるような物質が付着するおそれのある場所に保管しないでください。

3 施工要領

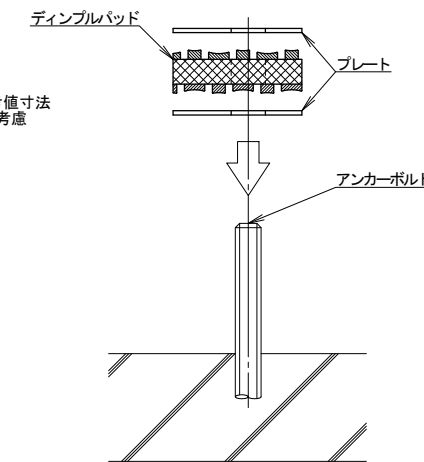
3-1. アンカーボルトに支持する場合

ボルト径	L mm
M8	55
M10	
M12	60
M16	70
M20	75

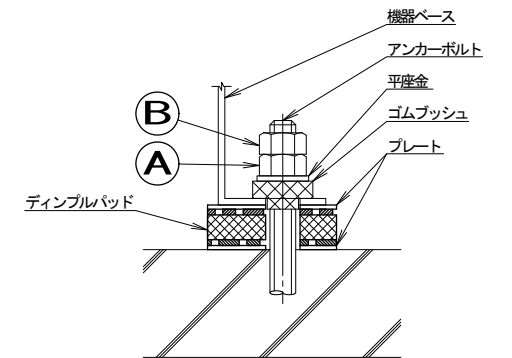
※プレート無しの場合、Lは参考値寸法からプレート分マイナスして考慮してください。



(1) 墨だしを確実に実施した後、アンカーボルトを垂直にセットする。

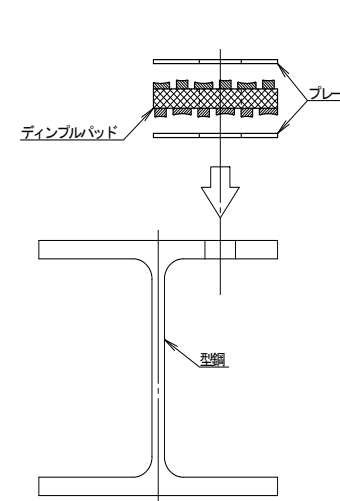


(2) ディンプルパッドおよびプレートをボルトに差し込む

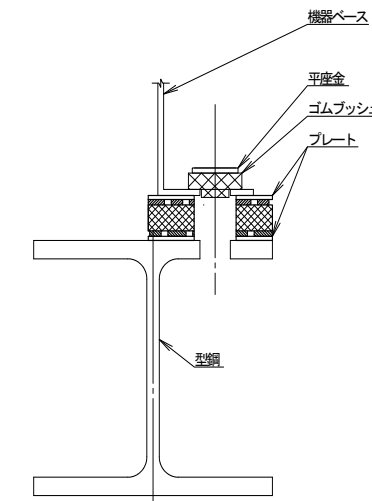


(3) 機器を載せ、ゴムブッシュ、ナットを上図のように取付ける。その際、ナット A を手締めして締付けた後、ナット B にてダブルナット支持する。

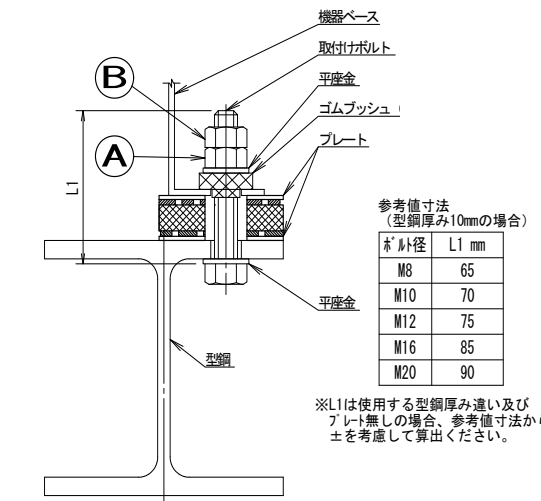
3-2. 共通架台に支持する場合



(1) ディンプルパッドおよびプレートを型鋼の穴位置上にセットする。



(2) 機器を載せ、ゴムブッシュ、平座金をセットする。



(3) 最後に平座金、取付けボルトを取付ける。その際、ナット A を手締めにて締付けた後、ナット B にてダブルナット支持をする。

ボルト径	L1 mm
M8	65
M10	70
M12	75
M16	85
M20	90

※L1は使用する型鋼厚み違い及びプレート無しの場合、参考値寸法から土を考慮して算出ください。

4 施工上の注意事項

右図Aのように製品が機器ベースからはみ出た取付け方法の場合、端面が機器自重により外観上、めくり上がります。製品性能に変わりはありませんが、外観上を考慮する際には、右図Bまたはオプションのプレートをご使用ください。

