

# 取扱説明書

## ゴム製フレキシブル継手

このたびは当社ゴム製フレキシブル継手（以下製品）をご購入いただきまして、誠にありがとうございます。  
お求めの製品を正しく安全にご利用いただくため、ご使用前に、必ずこの取扱説明書をお読みいただきますようお願いいたします。

当説明書は下記製品の共通取扱説明書です。ご購入の製品をご確認ください。

- OFLEX ■BFコネクタ（日本水道協会認証登録品 G-471） ■タフボーイ ■タフボーイ（日本水道協会認証登録品 G-743）  
 キングフレックス 20  ピュアジョイント（日本水道協会認証登録品 G-320） ■TOUGHLEX ■サイレントコネクタ  PTコネクタ  PTコネクタS  
 トーゼンフレックス  トーゼンフレックスS  ライナーフレックス  エルボフレックス  フレキシドレイン  LRコネクタ  
（注）は 1. 禁止事項 4) 参照

この取扱説明書は工事完了後、保守点検管理ご担当者へ必ずお渡しください。なお、当社製品に関するお取扱い上のご質問・ご相談などがございましたら、最寄りの事業所までお問い合わせください。

◇当取扱説明書は、予告なく内容を変更することがありますので、あらかじめご了承ください。最新版は TOZEN ホームページをご参照ください。

### 株式会社 TOZEN

東日本事業所：TEL(050)3538-2091(代) FAX(050)3538-2094

西日本事業所：TEL(06)6578-0310(代) FAX(06)6578-0312

URL <http://www.tozen.co.jp> Email [sales@tc.tozen.com](mailto:sales@tc.tozen.com)

## 1 禁止事項

製品は下記の用途には使用できませんのでご注意ください。これらの事項が守られず、製品に異常を来し事故などが発生した場合、その責を負いかねますので、あらかじめご了承ください。

- 1) 油用には使用禁止**  
油用にはご使用になれません。
- 2) 給湯ラインには使用禁止**  
給湯ラインにはご使用になれません。当社フッ素樹脂製フレキシブル継手をご使用ください。
- 3) プール水用には使用禁止**  
プール水循環ポンプ廻りにはご使用になれません。当社フッ素樹脂製フレキシブル継手をご使用ください。その他のプール水や温泉水ラインについては、ご相談ください。

- 4) 増圧給水、加圧給水ユニット等のラインには使用禁止**  
上記 $\square$ の製品は圧力変動の繰返しが頻繁に発生する箇所に使用しないでください。
- 5) OFLEX・PTコネクタ・PTコネクタSは飲料水にはご使用になれません。**
- 6) サイレントコネクタは 1)～3) に加え海水、排水にはご使用になれません。**

## 2 使用上の注意事項

- ご使用前に製品の損傷の有無をご確認ください。特にパッキン面、ゴム本体内外面などに損傷がある場合は使用しないでください。
- 使用範囲について  
現場の最高使用圧力・最高使用温度が各製品の使用範囲内であることを確認の上ご使用ください。使用範囲外での使用は製品の寿命を著しく短くし流体の漏れなど不具合の原因となります。
- 複合変位量の補正について  
各製品の許容変位量は単独変位の最大値を示します。従って変位が複合する場合は次の式で補正してください。

$$\text{補正伸び量} = \text{許容伸び量} \times \left\{ 1 - \left( \frac{\text{偏心}}{\text{許容偏心}} + \frac{\text{偏角}}{\text{許容偏角}} \right) \right\}$$

(例) PTコネクタ100Aで偏心10mm必要な場合の補正許容伸び量  
補正伸び量 =  $15 \times \left\{ 1 - \left( \frac{10}{25} + \frac{0}{30} \right) \right\} = 9.0\text{mm}$

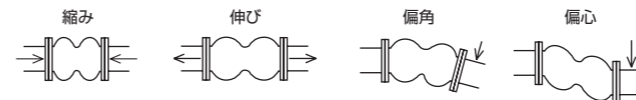
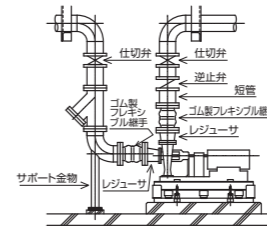
- 製品は、締切運転などの誤動作によって破損する恐れがありますので運転時には必ずバルブの開閉をご確認ください。
- 流体を急激に流すようなバルブ操作はしないように充分ご注意ください。
- 製品は管内流速 3m/s 以下でのご使用をお勧めします。
- 油脂・有機溶剤（シンナー・トルエンなど）・酸・アルカリなどが付着しないように注意してください。万一、付着した場合は速やかに拭取ってください。
- 配管ラインの耐圧試験において製品を取付けた状態の場合は、水圧にて行ってください。また、空気圧で行う場合は製品を外してから行ってください。
- 製品の使用範囲・許容変位量などについては、TOZEN ホームページをご参照ください。
- ポンプ設置位置より低い水槽からの汲み上げライン、及び常時負圧が生じるラインでは、不具合が発生する場合があります。上記ラインには、LSコネクタ（負圧用）のご使用を推奨します。

## 3 保管上の注意事項

- 運搬中・保管中、製品に損傷を与えないよう充分にご確認ください。また、損傷などがある場合は使用しないでください。
- 長期間保管する場合、暗室などに保管し直射日光を避けてください。
- 温度 40℃ 以上および過度の湿気、水分のある場所に長時間放置しないでください。
- 製品に火気が当たらないよう充分にご確認ください。
- 製品に荷重をかけないようご注意ください。

## 4 施工上の注意事項

- 製品をポンプに取付ける位置は右図をご参照ください。  
特に製品の上流側（手前）に逆止弁を取付けると、常に水頭圧力による疲労の蓄積とポンプの起動・停止による水撃などで不具合発生を引起す危険性があります。また、仕切弁（パタフライバルブ）に直接製品を配管すると、パッキン面が破損する恐れがありますので、短管を介して施工することをお勧めします。
- 製品は内圧により反力や面間の変化が生じます。配管サポートや防振架台などの検討に必要な製品性能データはお問い合わせください。
- 製品は、縮み・伸び・偏角・偏心など取付時寸法許容値内に納まるよう施工してください。



- 製品が変位した時、周囲の構造物や機器（特に鋭利な角）が製品に触れないように取付けてください。

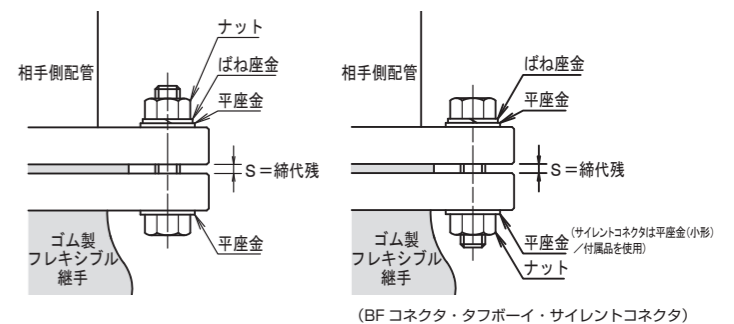
## 5 接続時の注意事項

### フランジ接続の場合

- ゴム製フレキシブル継手は、相手側フランジの形状によってゴム本体のパッキン面が損傷する恐れがあります。下表を参考にフランジの形状をご確認ください。

フランジタイプ		
突合せ溶接式フランジ	全面座フランジ	はめ込み形フランジ
問題ありません。 ゴム本体の内径と相フランジの内径が同じ位なのでパッキン部を押さえる力が充分にあります。	バリを除去してください。 溶接のバリによりパッキン面を傷付ける恐れがあります。バリはヤスリまたはサンドペーパーなどで取除き、必要に応じてゴム以外のパッキンを併用してください。	使用できません。 突起部とゴム本体のパッキン面との接触面が少なく単位面積荷重が大きくなりパッキン面が損傷します。

- 取付ボルトは、製品側から差込み、ナットは相手側で締付けてください。また、緩み防止のために、ばね座金（スプリングワッシャー）を推奨します。尚、製品側からの差込み不可の場合、全ねじボルトやボルトを配管側から差込んでください。ボルトの先端が製品側に極端に突出しないようご注意ください。
- 取付けの際には、フレキシブルフランジの凹み部（溝部）とゴム本体パッキン部が正常にセットされている状態であるかご確認ください。
- 各製品の取付ボルトの締め付けは、次に示す締代残をご参照の上、対角線ごとに均等に締め付けてください。システム稼働後、ポンプの振動によって取付ボルトに緩みが発生する場合があります。水抜き実施後、均等に増し締めしてください。
- サイレントコネクタは施工時、付属の平座金（小形）を必ず本体側にご使用ください。



(BFコネクタ・タフボーイ・サイレントコネクタ)

裏面に続く

## 5 接続時の注意事項

6) 各製品の締代残は下表をご参照ください。

呼び径	S 締代残 (mm)					
	●ライナーフレックス (Aタイプ) ●タフボーイ ●サイレントコネクタ	●キングフレックス 20	●TOUGHLEX	●OFLEX ●PTコネクタ ●トーゼンフレックス ●エルボフレックス (Aタイプ)	●エルボフレックス (B・Cタイプ) ●ライナーフレックス (Cタイプ)	●ピュアジョイント ●BFコネクタ
20A・25A	1	—	1	1	—	1
32A～80A	1	4	1	1～2	—	1
100A	1	4	1	1～2	8.5	1
125A	1	4	1	1～2	8.5	1～2
150A	1	4	1	1～2	13	1～2
200A	1	4	1.5	2～3	13	13
250A～300A	1	2	2	2～3	13	—
350A～450A	—	—	—	4	13	—

※相手フランジがFFの場合

7) 取付けボルトは下表をご参照ください。

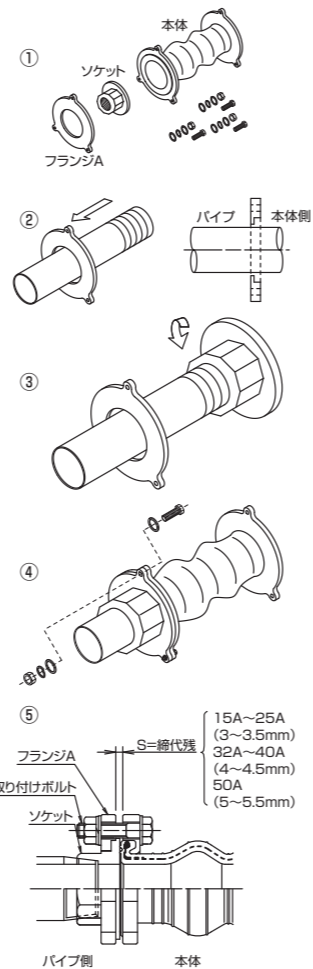
呼び径	六角ボルト (JIS B 1180 並目ねじ)				BFコネクタ・タフボーイ・TOUGHLEX	サイレントコネクタ ※4	キングフレックス 20
	OFLEX・ピュアジョイント・PTコネクタ・トーゼンフレックス・エルボフレックス (Aタイプ)	JIS 5K ※5	JIS 10K	JIS 20K			
20A	—	M12 × 55L	M12 × 55L	—	M12 × 55L	—	—
25A	—	M16 × 60L	M16 × 65L	—	M16 × 60L	—	—
32A	M12 × 50L	M16 × 60L	M16 × 70L	—	M16 × 65L	M16 × 60L	M16 × 70L
40A	M12 × 50L	M16 × 60L	M16 × 70L	—	M16 × 65L	M16 × 60L	M16 × 70L
50A	M12 × 50L	M16 × 60L ※2 70L	M16 × 70L	—	M16 × 65L	M16 × 60L	M16 × 70L
65A	M12 × 50L	M16 × 65L ※2 75L	M16 × 70L	—	M16 × 65L	M16 × 65L	M16 × 75L
80A	M16 × 60L	M16 × 65L ※2 75L	M20 × 80L	M16 × 70L	M16 × 65L	M16 × 65L	M20 × 85L
100A	M16 × 60L	M16 × 65L ※2・3 75L	M20 × 85L	M16 × 70L	M16 × 65L	M16 × 65L	M20 × 85L
125A	M16 × 60L	M20 × 75L ※2・3 80L	M22 × 90L	M16 × 75L	M20 × 75L	M20 × 70L	M22 × 95L
150A	M16 × 65L	M20 × 80L ※2・3 90L	M22 × 95L	M16 × 75L	M20 × 80L	M20 × 75L	M22 × 95L
200A	M20 × 80L	M20 × 80L ※1・2・3 90L	M22 × 100L	M16 × 80L	M20 × 80L	—	M22 × 100L
250A	M20 × 80L	M22 × 90L	M24 × 115L	M20 × 90L	M22 × 90L	—	M24 × 110L
300A	M20 × 80L	M22 × 90L ※2・3 95L	M24 × 115L	M20 × 90L	M22 × 90L	—	M24 × 115L
350A	—	M22 × 95L	—	M22 × 95L	—	—	—
400A	—	M24 × 100L	—	M22 × 95L	—	—	—

※1 ピュアジョイント  
 ※2 ライナーフレックス (Cタイプ)  
 ※3 エルボフレックス (B・Cタイプ)  
 ※4 付属の平座金は本体側にご使用ください。  
 ※5 ライナーフレックス (Cタイプ)、エルボフレックス (B・Cタイプ) の JIS5K、JIS G 3443-2 (F12) フランジの場合はお問い合わせください。

(相手側フランジの材質がSS 400で平座金2枚とばね座金1枚を使用した場合)

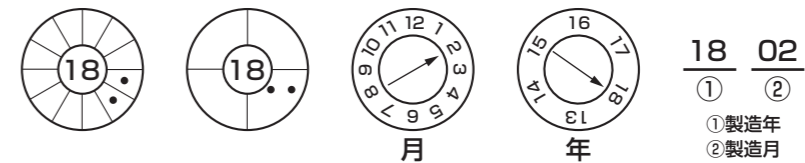
### ねじ込み接続の場合

- 1) 取付ボルトをはずし、本体からフランジA・ソケットをばらしてください。
- 2) 相手配管にフランジAを通してください。その際、向きをご確認ください。
- 3) 配管側パイプねじが損傷なく滑らかであることを確認してください。
- 4) 配管側パイプのねじにシールテープ (またはシール剤) を巻き、ソケットを手締めできる山数まで締め、ソケットの平径にスパナ (またはレンチ) をかけ配管側パイプにもレンチをかけ十分に締付けてください。
- 5) 右図④の要領で取付けてください。
- 6) 取付ボルトの締付けは、片締めを避け均等に締付け、締付け量は右図⑤) の締代残をご参照ください。
- 7) 反対側も 2) ～ 6) の要領で施工してください。
- 8) システム稼働後、ポンプの振動によって取付ボルトに緩みが生じる場合があります。その際は、水抜き実施後、均等に増締めしてください。



## 6 製造年月の表示

製造年月の表示は、本体ゴム部に右図のように表示されています。  
 (例) 2018年2月製造の場合



## 7 耐用年数

ゴム製フレキシブル継手は、ゴムと補強層からなる複合弾性体で、永久的なものではなく寿命のあるものです。製品の寿命は、さまざまな要因によって大きく左右されます。詳細は TOZEN ホームページをご参照ください。

## 8 保守点検について

ゴム製フレキシブル継手は、使用状況により耐用年数が異なります。耐用年数を過ぎると流体が漏れるなど、不具合が発生する可能性が高まります。それら製品の不具合、設置状態の異常などの早期発見のため、保守点検を実施するようお願いいたします。

1) 点検の種別と実施時期

- 竣工時点検——竣工時——使用条件が守られ正しく施工されているかを確認してください。
- 通常点検——年2回以上——異常の早期発見と事故の防止を図るために、製品やその使用状況および設置状況を確認してください。
- 定期点検——竣工後5年毎——通常点検に比べ、より詳細に異常の有無を確認してください。
- 臨時点検——災害直後——大きな地震や火災および浸水などの災害発生時は、製品への影響の有無を確認してください。必要に応じて本体内部確認のためサンプリングを実施してください。

2) 点検項目

点検種別	点検箇所	点検項目	点検方法
a. 竣工時点検	接合部	1. ボルト・ナットの緩みはないか	触診 触診/目視
		2. パッキン面からの漏れはないか	
b. 通常点検	本体外面	1. 外面ゴムに傷・亀裂などが生じていないか	目視 触診/目視 目視 計測
c. 定期点検		2. 一部に異様な膨らみがないか	
d. 臨時点検		3. 外面ゴムにボルト・ナットの頭が接触または喰込んだ跡はないか 4. 変位量が製品許容値を超えていないか (a, c, dのみ)	

3) 異常現象とその対策 各点検において異常が認められた場合は、下表を参考に処置対策を行ってください。

該当部	異常現象	原因	対策	処置
接合部	パッキン面から漏れがある	1) 許容変位量を超えている 2) 許容圧力を超えている 3) 異常な圧力変動がある 4) 固定の不備・破損 5) ボルト・ナットの緩み	1) 配管修正 2) 許容圧力以下にする 3) 圧力変動を少なくする 4) 固定をやり直す 5) 水抜き後、増締めする	漏れが止まらない時は、交換する フランジパッキン面に異常が生じているものは交換する
		本体部から漏れている	破損	交換する
本体外面	外面ゴムに傷・亀裂などが生じている	外的要因	補強層まで達していない場合は、経過観察	補強層まで達している場合は、交換する
	一部に異様な膨らみがある	外面ゴムと補強層の間に流体が侵入		交換する
	作動時に異常変形を生じ、ボルト・ナットの頭が外面ゴムに接触または喰込んだ跡がある	1) 許容変位量を超えている 2) 異常圧力が生じている	1) 配管修正 2) 許容圧力以下にする	異常に変形した場合は、交換する
本体内面	内面ゴムに傷・亀裂などが生じている	流体によるエロージョン		交換する
	内面ゴムに異常な摩耗が生じている			
	内面ゴムに局所的な膨らみがある	内面ゴムと補強層の間に流体が侵入		