

取扱説明書

吊り型防振スプリング JSシリーズ・JSHシリーズ

このたびは当社吊り型防振スプリング JSシリーズ・JSHシリーズ(以下製品)をご購入いただきまして、誠にありがとうございます。
お求めの製品を正しく安全にご利用いただくため、ご使用前に必ずこの取扱説明書をお読みいただきますようお願いいたします。

この取扱説明書は、工事完了後保守点検管理ご担当者にお渡しください。
なお、当社製品に関するお取扱上のご質問・ご相談などがございましたら、
最寄の事業所または出張所までお問合せください。
※当取扱説明書は、予告なく内容を変更する事がありますので、あらかじめご了承ください。

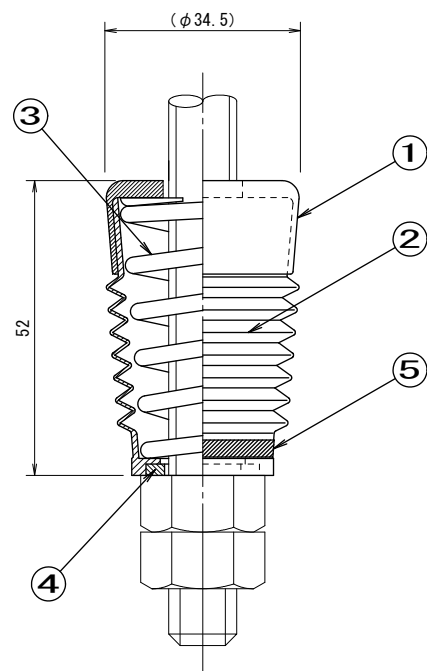
TOZEN 株式会社 TOZEN
A joint reliance URL: <http://www.tozen.info/>

東日本事業所 TEL.(050)3538-2091 FAX.(050)3538-2094
西日本事業所 TEL.(06)6578-0310 FAX.(06)6578-0312
URL: <http://www.tozen.co.jp> Email: sales@tc.tozen.com

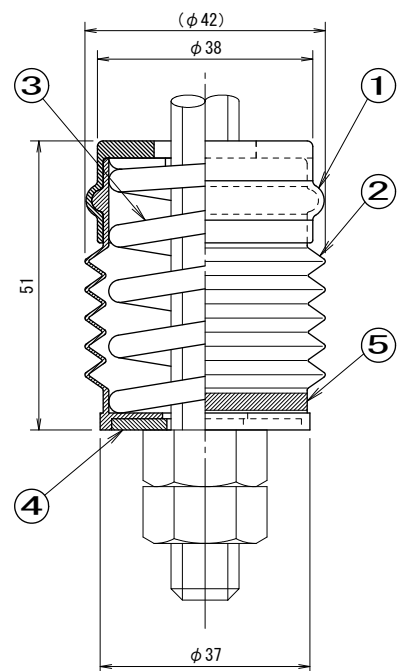
1 構造と寸法

JSシリーズ

JS-005~030



JS-040・060



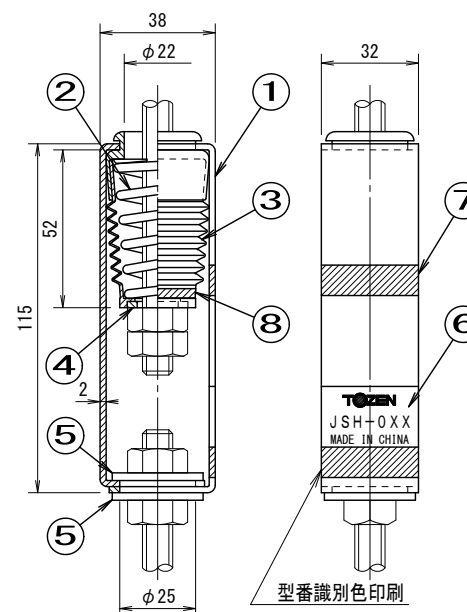
製品型番	適合ボルト	ばね単体型式	許容荷重 N (kgf)	ばね定数 N/mm (kgf/mm)	識別テープ(色)
JS-005	M10・W3/8	JSP-005	49 (5)	3.59 (0.36)	赤 RED
JS-010	M10・W3/8	JSP-010	98 (10)	6.65 (0.68)	青 BLUE
JS-020	M10・W3/8	JSP-020	196 (20)	13.57 (1.38)	黄 YELLOW
JS-030	M10・W3/8	JSP-030	294 (30)	19.61 (2.0)	緑 GREEN
JS-040	M10・W3/8	JSP-040	392 (40)	28.74 (2.93)	白 WHITE
	M12・W1/2				
JS-060	M10・W3/8	JSP-060	588 (60)	41.02 (4.19)	桃 PINK
	M12・W1/2				

※図中のボルトおよびナットは製品には含まれません。

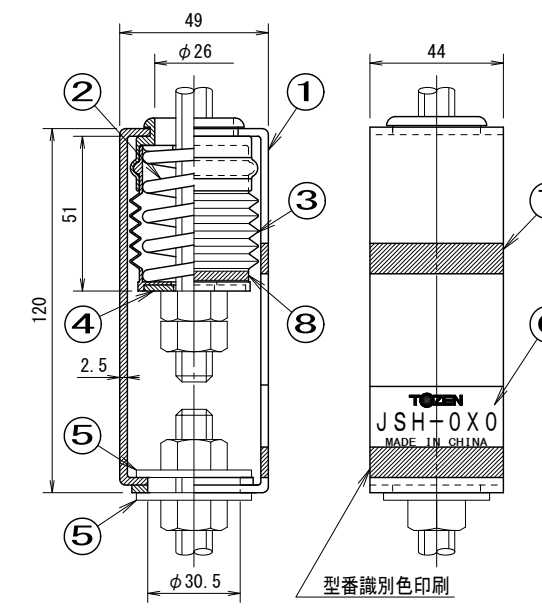
番号	名称	材質
5	識別テープ(色分け)	ポリ塩化ビニル
4	平座金(丸)	鋼板
3	コイルスプリング	硬鋼線
2	スプリングカバー	合成ゴム
1	ゴムキャップ	合成ゴム

JSHシリーズ

JSH-005~030



JSH-040・060



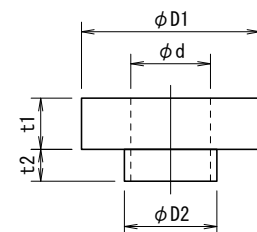
製品型番	適合ボルト	ばね単体型式	許容荷重 N (kgf)	ばね定数 N/mm (kgf/mm)	識別テープ(色)
JSH-005	M10・W3/8	JSP-005	49 (5)	3.59 (0.36)	赤 RED
JSH-010	M10・W3/8	JSP-010	98 (10)	6.65 (0.68)	青 BLUE
JSH-020	M10・W3/8	JSP-020	196 (20)	13.57 (1.38)	黄 YELLOW
JSH-030	M10・W3/8	JSP-030	294 (30)	19.61 (2.0)	緑 GREEN
JSH-040	M10・W3/8	JSP-040	392 (40)	28.74 (2.93)	白 WHITE
	M12・W1/2				
JSH-060	M10・W3/8	JSP-060	588 (60)	41.02 (4.19)	桃 PINK
	M12・W1/2				

※図中のボルトおよびナットは製品には含まれません。

番号	名称	材質
8	識別テープ(色分け)	ポリ塩化ビニル
7	撓み表示ステッカー	アルミ箔(樹脂コーティング)
6	銘板ステッカー	アルミ箔(樹脂コーティング)
5	平座金(角)	鋼板
4	平座金(丸)	鋼板
3	スプリングカバー	合成ゴム
2	コイルスプリング	硬鋼線
1	ハンガーボックス	鋼板

2 付属品

<ゴムブッシュ> 材質:合成ゴム

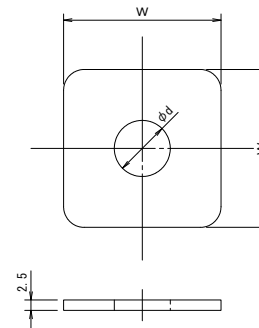


当付属品(ゴムブッシュ)は「JSシリーズ」のみとなります。
・ W 3/8・・・TB-10
・ W 1/2・・・TB-12
(先様使用による)

単位:mm

型番	φD1	φD2	φd	t1	t2
TB-10	26	12	10.5	8	5
TB-12	28	14	12.7	8	5

<平座金(角)> 材質:SS400相当



単位:mm

型番	W	φd
JSH-005~030	30	10.5
JSH-040・060	38	13.5

3 使用上の注意事項

- ご使用前に、製品の損傷の有無をご確認ください。
- 製品を無理に変形させたり、分解しないでください。
- 使用荷重範囲について
 - 製品にかかる荷重が、使用荷重範囲内であることを確認の上ご使用ください。
 - 使用荷重範囲を超えての使用は、製品の損傷による不具合の原因となります。
- 油脂・有機溶剤(シンナー・トルエン等)・酸・アルカリなどが付着しないように注意してください。万一、付着した場合は速やかに拭き取ってください。
- 火気には充分にご注意ください。製品の付近で溶接・切削などの作業を行う場合は、火花がかからないよう、また熱が伝わらないよう、ご配慮ください。

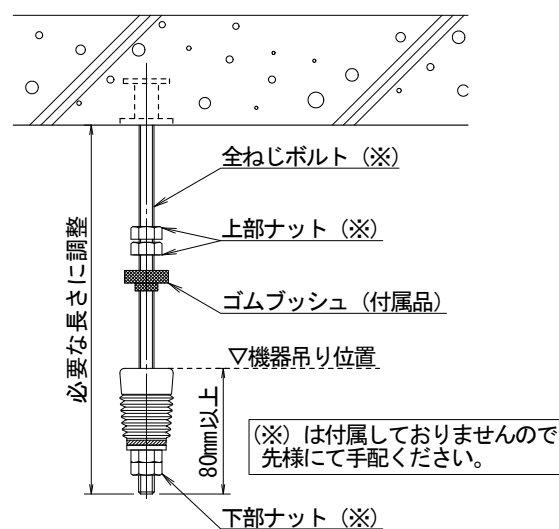
4 保管上の注意事項

- 運搬中・保管中に、製品に損傷を与えないよう充分にご注意ください。また、損傷などがある場合は使用しないでください。
- 長期間保管する場合は、冷暗所に保管し直射日光を避けてください。
- 温度 40℃以上および過度の湿度、水分のある場所に長時間放置しないでください。
- 製品に火気があたらぬよう充分にご注意ください。
- 製品に荷重をかけないようご注意ください。
- 製品に油脂・有機溶剤(シンナー・トルエン等)・酸・アルカリなどゴム本体を劣化させるような物質が付着するおそれのある場所に保管しないでください。

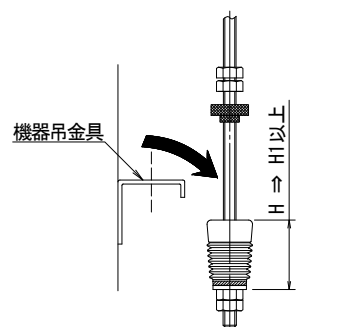
5 施工手順および施工上の注意事項

5-1. JSシリーズ

- 下図のように吊りボルトを垂直にセットし、上部ナット・ゴムブッシュ・製品・下部ナットの順に通し、仮固定します。
- 機器吊金具を(1)に引っ掛けるようにセットします。この時、製品は1支点当りの荷重で H1 へ変化します。



- 機器吊金具を(1)に引っ掛けるようにセットします。この時、製品は1支点当りの荷重で H1 へ変化します。

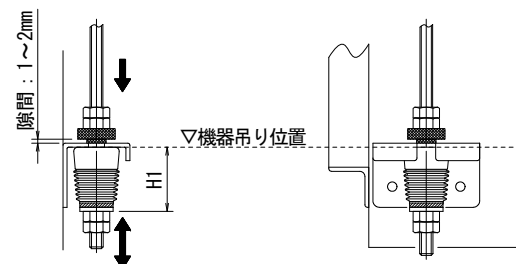


単位:mm

型番	H	H1 以上
JSH-005~030	52	37
JSH-040・060	51	36

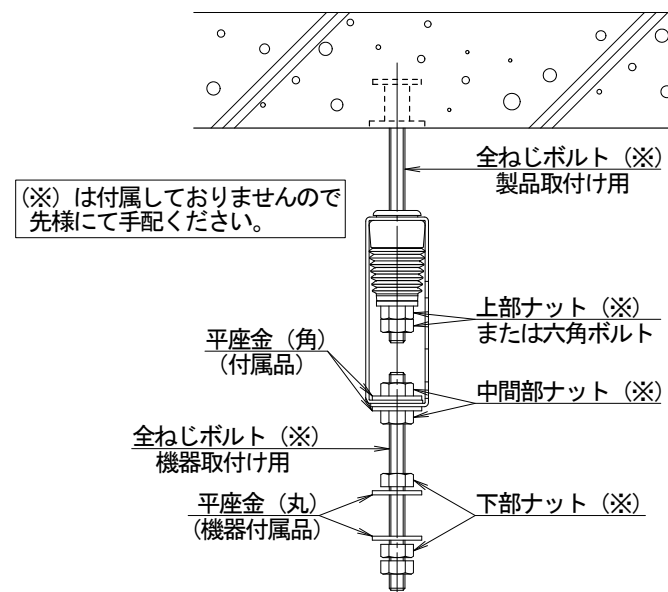
- 機器が基準の取付け位置になるよう、下部ナットでレベル調整します。レベル調整後、上部ナット※1・ゴムブッシュを右図のようにセットします。
※1 ダブルナットをロックしてください。

* 適正使用範囲以上にたわむ場合、十分な防振効果が期待出来ませんので、ばね定数のより高い製品とお取替ください。

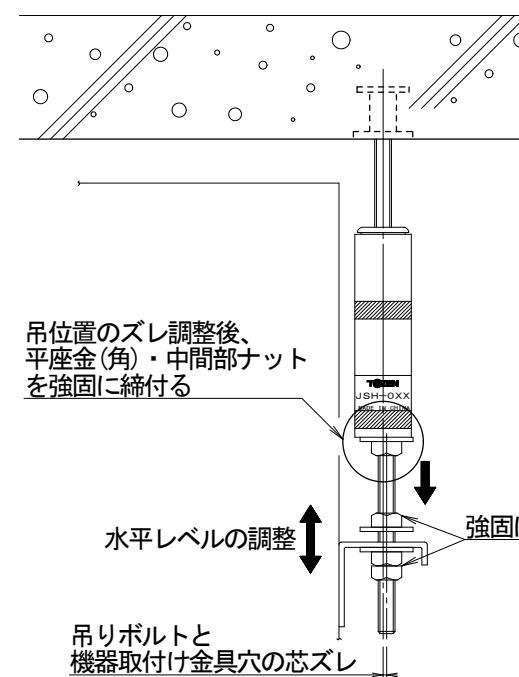


5-2. JSHシリーズ

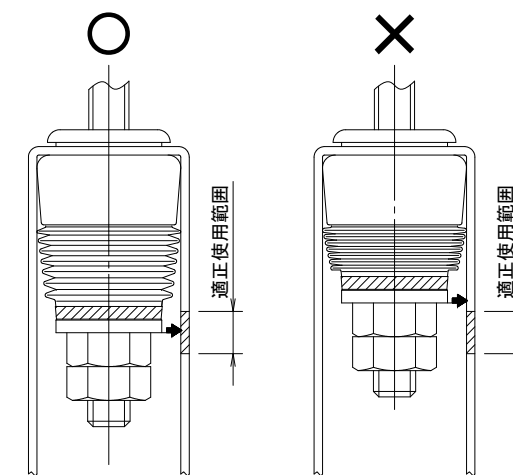
- 下図のように製品取付け用ボルトを垂直にセットし、製品を取付けます。
- 機器吊金具を(1)の平座金(丸)に引っ掛けるように仮置きします。



- 機器が基準の取付け位置になるよう、下部ナットでレベル調整します。調整後、強固に固定してください。



* 適正使用範囲以上にたわむ場合、十分な防振効果が期待出来ませんので、ばね定数のより高い製品とお取替ください。



【 施工上の注意事項(共通) 】

- 吊りボルトを支持する位置にズレが生じている場合、機器に取付けた際に製品の端部やボルトの先端部が機器と接触するおそれがあり、振動が伝達する可能性があります。
- 吊りボルトは出来る限り垂直に施工してください。
- 機器の据付説明書等をご確認頂き、水平バランスの調整をお願い致します。
- 最後に機器を揺らして上下に揺れることをご確認ください。揺れない場合、十分な防振効果が発揮できませんので吊りボルトや製品の取付けを調整してください。
- ドレン配管の逆勾配にご注意ください。
- 冷媒配管も合わせて防振支持をしてください。