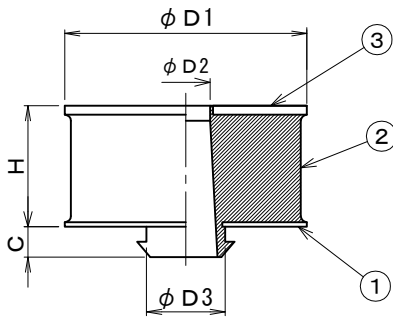
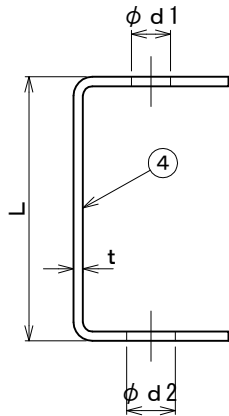
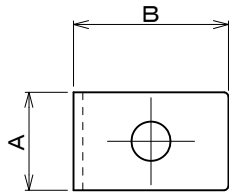


〔防振ゴム〕

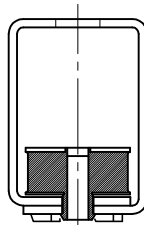


製品型式	寸法 (mm)					静的バネ定数 N/mm (kgf/mm)		使用荷重範囲 N (Kgf)	個数
	φD1	φD2	φD3	H	C	S (シングル)	W (ダブル)		
PTH-05R				23		10.8 (1.1)	5.4 (0.55)	~ 49 (~ 5)	
PTH-10R	22	11	15	25	7	19.6 (2.0)	9.8 (1.0)	49~ 98 (5~ 10)	
PTH-22R								35 (3.6)	18 (1.8)
PTH-30R	30	12.5	19	21	9	137 (14)	69 (7)	147~ 441 (15~ 45)	
PTH-40R	40	15.2	21	25	10	216 (22)	108 (11)	441~ 883 (45~ 90)	
PTH-50R	50	14	21	23	14	490 (50)	245 (25)	883~ 1765 (90~ 180)	

< PTH-05~30 >

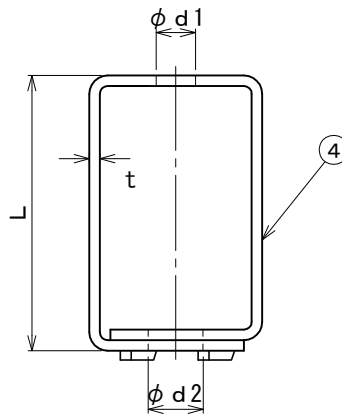
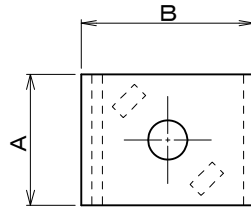


(シングル型)

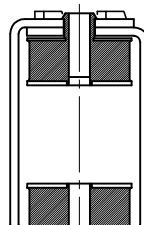


(上図はPTH-40SR・50SRを示す)

< PTH-40・50 >



(ダブル型)



(上図はPTH-40WR・50WRを示す)

製品型式	寸法 (mm)						最大 ボルト径 (inch)	個数				
	A	B	L	φd1	φd2	t						
PTH-05SR	24	38	85	11	15.5	2.3	M10 (W3/8)					
PTH-10SR						3.2						
PTH-22SR			3.2									
PTH-05WR	30	50	110	15.5	19.5	2.3			M12 (W1/2)			
PTH-10WR						3.2						
PTH-22WR			4.5									
PTH-30SR	40	55	85	11	21	2.3	M12 (W1/2)					
PTH-30WR			110	19.5							4.5	
PTH-40SR	50	65	100	15	21	3.2					M12 (W1/2)	
PTH-40WR			130	21					2.3			
PTH-50SR	50	65	100	15	21	3.2			M12 (W1/2)			
PTH-50WR			130	21								

※S・SR=シングル、W・WR=ダブル

4	ハンガー	SPHC	
3	上側金具	SS400	
2	ゴム本体	合成ゴム	
1	下側金具	SS400	
番号	名称	材質	摘要

吊り型防振ゴム
PTハンガー (R)

管理No.

株式会社 TOZEN