

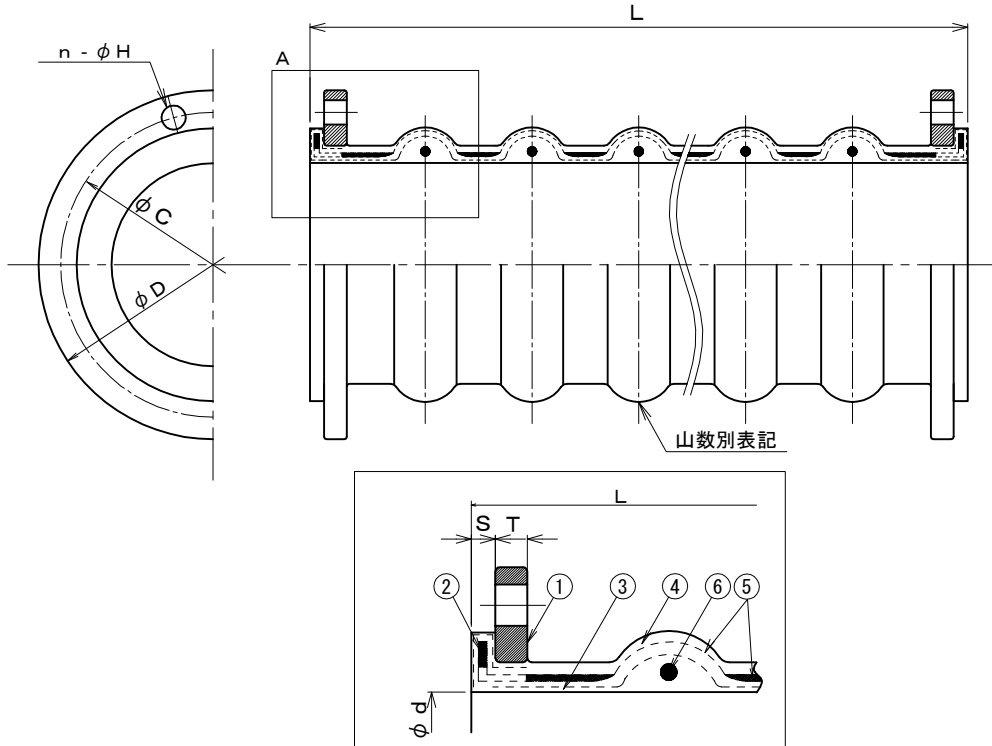
A部詳細図

単位：mm

呼び径	山数	本 体			フランジ				許容変位量				許容限界 ねじり	質量 (kg)	個数
		L	φd	S	T	φD	φC	n-φH	偏心	伸び	縮み	偏角			
20A	5	550	20	10	14	100	75	4-15	300	60	50	30°	15°	3.5	
25A	5	550	25	10	14	125	90	4-19	300	60	50	30°	15°	4.6	
32A	5	550	32	10	16	135	100	4-19	300	60	50	30°	15°	5.7	
40A	5	550	40	10	16	140	105	4-19	300	60	50	30°	15°	6.0	
50A	5	550	50	10	16	155	120	4-19	300	60	50	30°	15°	7.3	
65A	5	650	65	10	18	175	140	4-19	300	60	50	30°	15°	10	
80A	5	650	75	10	18	185	150	8-19	300	60	50	30°	15°	11	
100A	5	650	100	10	18	210	175	8-19	300	60	50	30°	15°	13	
125A	5	650	125	10	18	250	210	8-23	300	60	50	30°	15°	16	
150A	5	650	150	15	18	280	240	8-23	300	60	60	30°	15°	25	
200A	5	700	200	15	18	330	290	12-23	300	80	60	30°	15°	32	
250A	5	700	250	15	18	400	355	12-25	300	80	60	20°	15°	45	
300A	5	800	300	15	20	445	400	16-25	300	80	60	20°	15°	54	
350A	5	900	350	15	20	490	445	16-25	300	80	60	15°	15°	74	
400A	5	900	400	15	20	560	510	16-27	300	80	70	15°	15°	95	
450A	5	900	450	15	22	620	565	20-27	300	80	70	15°	15°	116	
500A	5	900	500	15	22	675	620	20-27	300	80	70	10°	15°	134	
600A	6	1000	600	20	24	795	730	24-33	300	80	70	10°	15°	189	

※20A、25Aに⑥補強リングは入りません。

6	補強リング	SS400		可とう伸縮継手 LSコネクタ Gタイプ 300mm偏心用 地震対応型（中圧用）  JIS 10K 相当  管理No.  <b>株式会社 TOZEN</b>			
5	補強コード	合成繊維					
4	外面ゴム	合成ゴム	EPDM(SK10)				
3	内面ゴム	合成ゴム	EPDM(SK10)				
2	補強リング	SS400					
1	フランジ	SS400	エポキシ樹脂				
最高使用圧力	0.5MPa	試験圧力	0.75MPa	番号	名称	材質	摘要



A部詳細図

単位：mm

呼び径	山数	本体			フランジ				許容変位量				許容限界 ねじり	質量 (kg)	個数
		L	φd	S	T	φD	φC	n-φH	偏心	伸び	縮み	偏角			
20A	7	750	20	10	14	100	75	4-15	400	80	50	30°	15°	4.2	
25A	7	750	25	10	14	125	90	4-19	400	80	50	30°	15°	5.5	
32A	7	750	32	10	16	135	100	4-19	400	80	50	30°	15°	6.7	
40A	7	750	40	10	16	140	105	4-19	400	80	50	30°	15°	7.0	
50A	7	750	50	10	16	155	120	4-19	400	80	50	30°	15°	8.0	
65A	6	750	65	10	18	175	140	4-19	400	80	50	30°	15°	11	
80A	6	750	75	10	18	185	150	8-19	400	80	50	30°	15°	12	
100A	6	750	100	10	18	210	175	8-19	400	80	50	30°	15°	14	
125A	6	750	125	10	18	250	210	8-23	400	80	50	30°	15°	18	
150A	6	750	150	15	18	280	240	8-23	400	100	60	30°	15°	27	
200A	7	850	200	15	18	330	290	12-23	400	100	60	30°	15°	39	
250A	7	850	250	15	18	400	355	12-25	400	100	60	20°	15°	52	
300A	7	950	300	15	20	445	400	16-25	400	100	60	20°	15°	62	
350A	7	1100	350	15	20	490	445	16-25	400	100	60	20°	15°	89	
400A	7	1100	400	15	20	560	510	16-27	400	100	70	15°	15°	113	
450A	7	1100	450	15	22	620	565	20-27	400	100	70	15°	15°	138	
500A	7	1100	500	15	22	675	620	20-27	400	100	70	15°	15°	158	
600A	7	1250	600	20	24	795	730	24-33	400	100	70	10°	15°	215	

※20A、25Aに⑥補強リングは入りません。

6	補強リング	SS400		可とう伸縮継手 LSコネクタ Gタイプ 400mm偏心用 地震対応型（中圧用）  JIS 10K 相当  管理No.  <b>株式会社 TOZEN</b>			
5	補強コード	合成繊維					
4	外面ゴム	合成ゴム	EPDM(SK10)				
3	内面ゴム	合成ゴム	EPDM(SK10)				
2	補強リング	SS400					
1	フランジ	SS400	エポキシ樹脂				
最高使用圧力	0.5MPa	試験圧力	0.75MPa	番号	名称	材質	摘要