

J SYSTEM

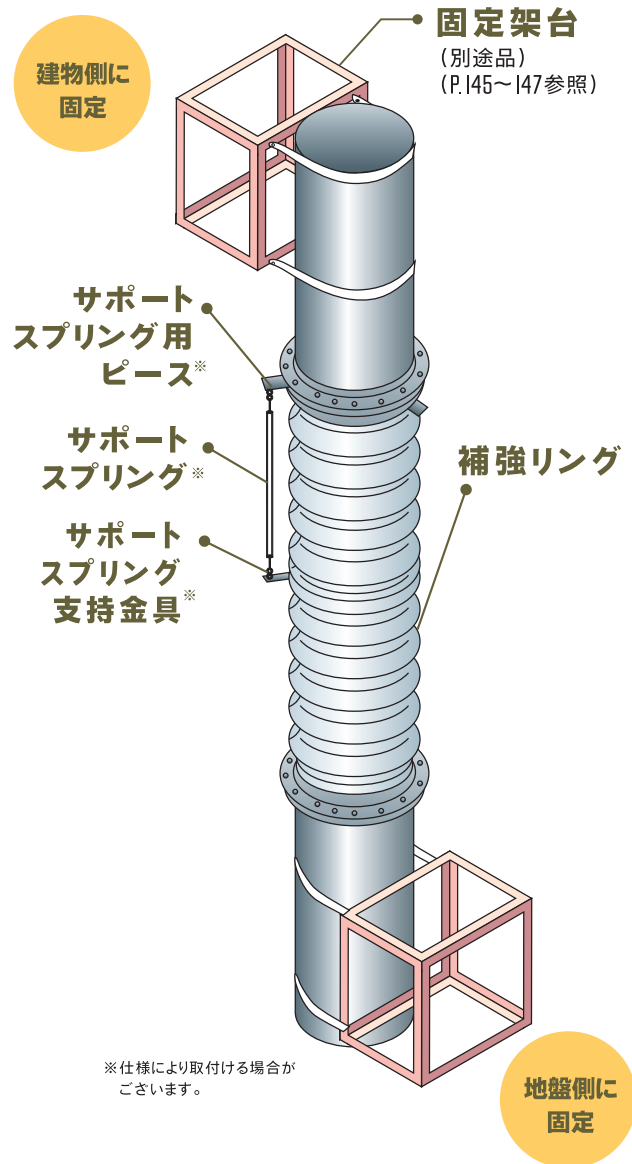
Jシステム

空調・排煙用
免震システム

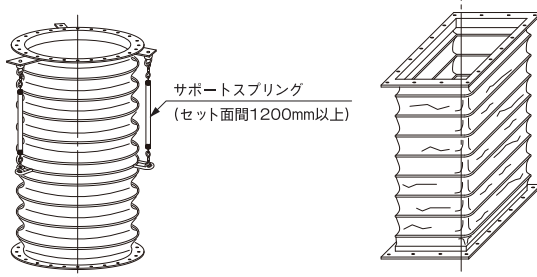


WEB CATALOG
製品情報は
こちらから

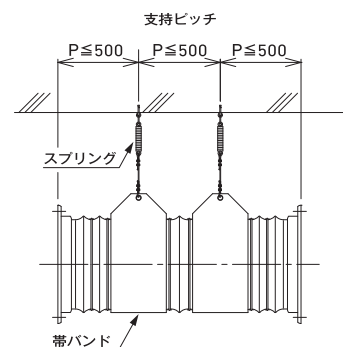
適応ライン (条件による場合もあります。空気は別途お問合せください。)



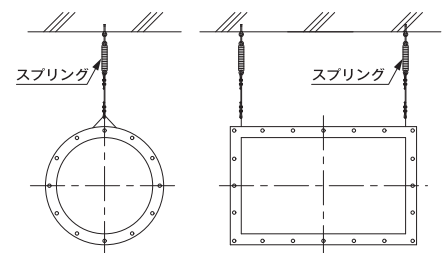
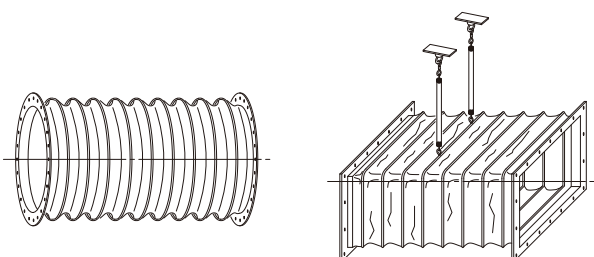
縦型



横型



横型



●仕様寸法等は、弊社営業担当にお問い合わせください。

防振製品

ゴム製
フレキシブル
継手

関連機器

ゴム製
可とう伸縮
継手

フッ素樹脂製
フレキシブル
継手

免震
継手システム
SQ2

Fシステム
(ゴム製)

Hシステム・
Gシステム

Vシステム
(ゴム製)

Vシステム
(メタル製・
フッ素樹脂製)

Vシステム
冷媒用・
医療ガス用
(メタル製)

Uシステム

Jシステム >

ハウス
ドレインF
(排水用)

ハウス
ドレイン
(排水用)