

脈動防止継手

SILENTCONNECTOR

サイレントコネクタ

圧力脈動による振動を吸収、
騒音低減の性能と
機械振動や変化を吸収する
フレキシブル継手としての
性能を併せもつ、
ハイブリッド型脈動防止継手



WEB CATALOG
製品情報は
こちらから

国交省

SK10

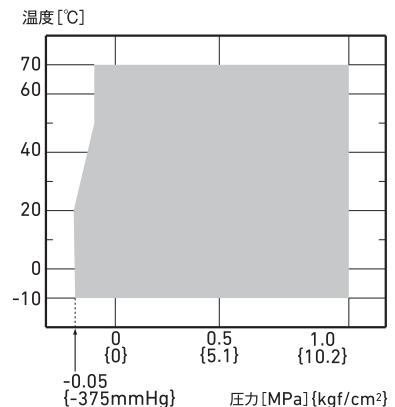
特徴



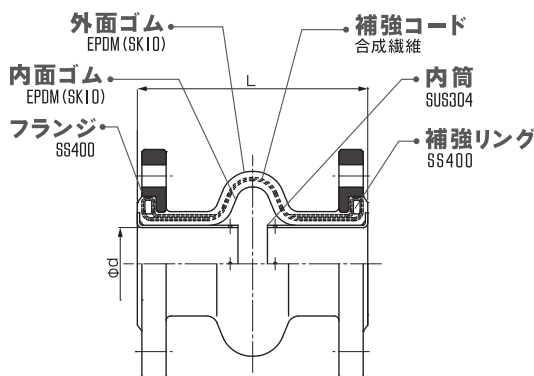
適応ライン (条件による場合もあります。空気は別途お問合せください。)



使用範囲(圧力・温度)



構造・材質



寸法および許容変位量

呼び径	本体 (mm)		質量 (kg)	本体寸法 (mm)		
	L	φd		偏心	伸び	縮み 偏角(°)
32	175	32	4.0	10	10	5 3
40	175	40	4.5	10	10	5 3
50	175	50	5.0	10	10	5 3
65	175	65	6.5	10	10	5 3
80	175	75	7.0	10	10	5 3
100	225	100	8.5	10	10	5 3
125	275	125	13	10	10	5 3
150	275	150	16	10	10	5 3

●施工時、付属の平座金(小形)は必ず本体側にご使用ください。



取扱上の注意
P.117~120・129
をご覧ください

防振製品

ゴム製
フレキシブル
継手

PTコネクタ

PTコネクタ S

OFLEX

ファコレックス

トーゼン
フレックス

トーゼン
フレックス S

タフボーイ

BFコネクタ

TOUGHLEX
(タフレックス)

キング
フレックス20

ピュア
ジョイント

ライナー
フレックス

エルボ
フレックス

LRコネクタ

関連機器

サイレント
コネクタ

ムーハ

ゴム製
可とう伸縮
継手

フッ素樹脂製
フレキシブル
継手

免震
継手システム
SQ2