

ゴム被覆型

U-FLEX

ユーフレックス

フッ素樹脂と
合成ゴムによって
構成された複合機能型
フレキシブル継手



WEB CATALOG
製品情報は
こちらから

防振製品

ゴム製
フレキシブル
継手

関連機器

ゴム製
可とう伸縮
継手

フッ素樹脂製
フレキシブル
継手

FLONEXα

FLONEXα
T-3

FLONEXα
T-5

ユーフレックス >

LTコネクタ

POLIFLEX-T

ポリフレックス
100F50F

ポリフレックス
100J50J

インター
フレックス

EXジョイント

LGLホース

サニフレックス

マルチ
フレックス

免震
継手システム
SQ2

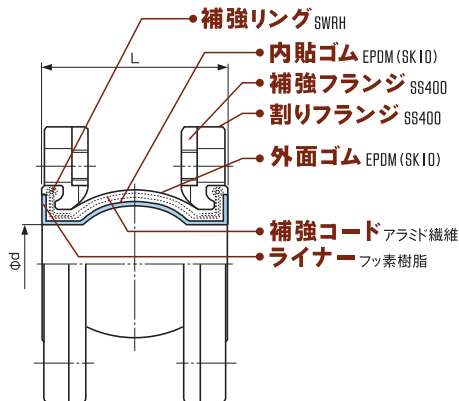
特徴



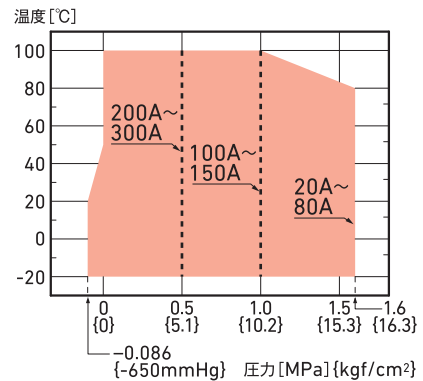
適応ライン (条件による場合もあります。空気は別途お問合せください。)



構造・材質



使用範囲(圧力・温度)



寸法および許容変位量

呼び径	本体寸法 (mm)		質量 (kg)	許容変位量 (mm)			
	L	φd		偏心	伸び	縮み	偏角(°)
20	74	25	2.0	10	10	10	10
25	74	25	3.5	10	10	10	10
32	74	40	3.9	10	10	10	10
40	74	40	4.3	10	10	10	10
50	104	53	5.1	10	10	10	10
65	106	65	6.9	10	10	10	10
80	106	75	6.9	10	10	10	10
100	115	101	8.5	10	10	10	10
125	135	122	14	10	10	10	10
150	135	145	17	10	10	10	10
200	135	195	20	10	10	10	10
250	140	250	32	10	10	10	10
◆ 300	140	305	33	10	10	10	10

◆:受注生産品

●200A~300Aについては、ガスケットが付属されています。



取扱上の注意
P.117~120・134
をご覧ください