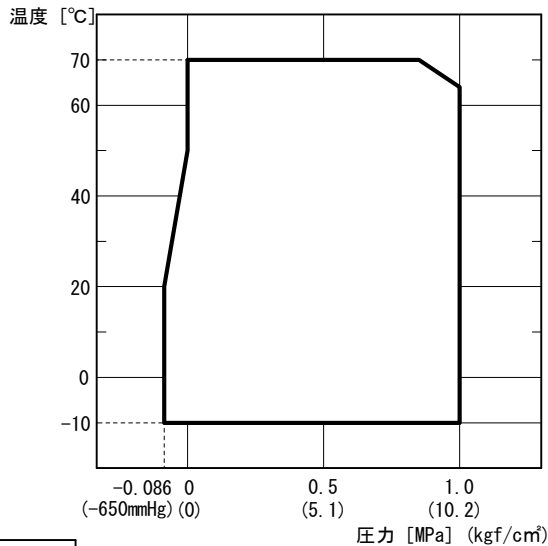


単位：mm

呼び径	本体		フランジ				許容変位値				取付時寸法許容値				質量 (kg)	個数
	L	φd	φD	φC	n-φH	T	偏心	伸び	縮み	偏角	偏心	伸び	縮み	偏角		
20A	120	25	100	75	4-15	11	15	10	15	15°	6	3	6	7.5°	0.8	
25A	120	25	125	90	4-19	11	15	10	15	15°	6	3	6	7.5°	1.2	
32A	175	35	135	100	4-19	14	20	10	20	20°	8	3	6	7.5°	1.7	
40A	175	35	140	105	4-19	14	20	10	20	20°	8	3	6	7.5°	1.8	
50A	175	45	155	120	4-19	14	20	10	20	20°	8	3	6	7.5°	2.2	
65A	175	60	175	140	4-19	15	20	10	20	20°	8	3	6	7.5°	2.8	
80A	175	70	185	150	8-19	14	20	10	20	20°	8	3	6	7.5°	3	
100A	225	95	210	175	8-19	15	25	15	30	20°	10	3	6	7.5°	4.1	
125A	225	120	250	210	8-23	17	25	15	30	20°	10	3	6	7.5°	6.1	
150A	225	145	280	240	8-23	20.5	25	15	30	20°	10	3	6	7.5°	7.9	
200A	325	195	330	290	12-23	21.5	30	20	40	20°	12	3	6	7.5°	14	
250A	325	245	400	355	12-25	24	30	20	40	20°	12	3	6	7.5°	21	
300A	325	290	445	400	16-25	23.5	30	20	40	20°	12	3	6	7.5°	26	

### PTコネクタの使用範囲



6	補強コード	合成繊維	20A・25Aのみ
5	補強コード	合成繊維	
4	外面ゴム	合成ゴム	EPDM(SK10) (20A・25A) CR (32A~300A)
3	内面ゴム	合成ゴム	EPDM(SK10) (20A・25A) SBR+NR (32A~300A)
2	補強リング	SWRH	
1	フランジ	FCD	
番号	名称	材質	摘要

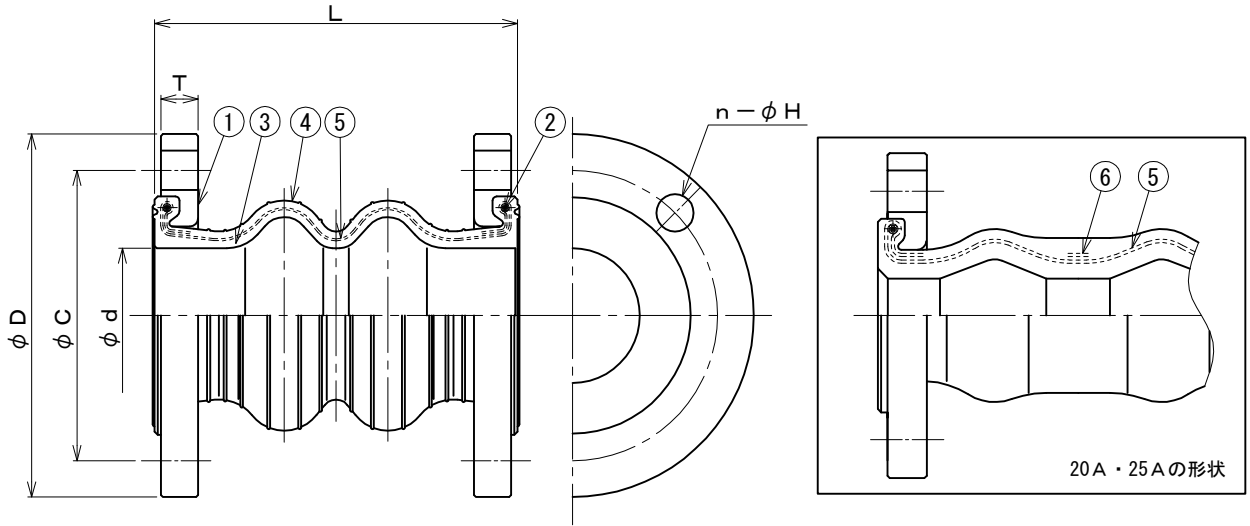
ゴム製フレキシブル継手  
PTコネクタ

JIS 10K接続用フランジ

管理No.

株式会社 TOZEN

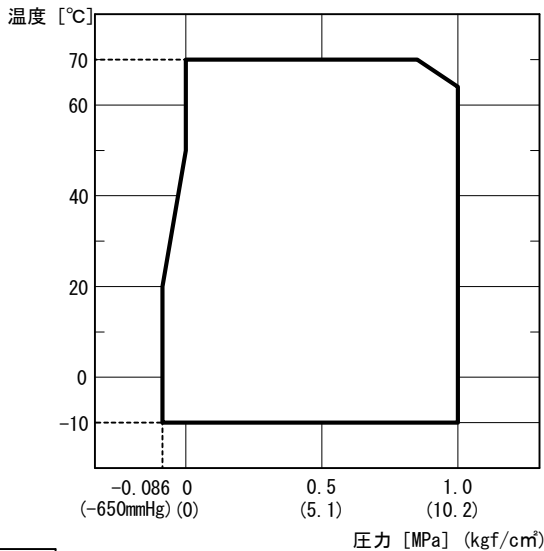
最高使用圧力	1.0 MPa
試験圧力	1.5 MPa



単位：mm

呼び径	本体		フランジ				許容変位値				取付時寸法許容値				質量 (kg)	個数
	L	φd	φD	φC	n-φH	T	偏心	伸び	縮み	偏角	偏心	伸び	縮み	偏角		
20A	120	25	100	75	4-15	14	15	10	15	15°	6	3	6	7.5°	1.4	
25A	120	25	125	90	4-19	14	15	10	15	15°	6	3	6	7.5°	2.2	
32A	175	35	135	100	4-19	16	20	10	20	20°	8	3	6	7.5°	2.9	
40A	175	35	140	105	4-19	16	20	10	20	20°	8	3	6	7.5°	3.3	
50A	175	45	155	120	4-19	16	20	10	20	20°	8	3	6	7.5°	3.8	
65A	175	60	175	140	4-19	18	20	10	20	20°	8	3	6	7.5°	5.2	
80A	175	70	185	150	8-19	18	20	10	20	20°	8	3	6	7.5°	5.2	
100A	225	95	210	175	8-19	18	25	15	30	20°	10	3	6	7.5°	6.7	
125A	225	120	250	210	8-23	20	25	15	30	20°	10	3	6	7.5°	9.9	
150A	225	145	280	240	8-23	22	25	15	30	20°	10	3	6	7.5°	14	
200A	325	195	330	290	12-23	22	30	20	40	20°	12	3	6	7.5°	18	
250A	325	245	400	355	12-25	24	30	20	40	20°	12	3	6	7.5°	27	
300A	325	290	445	400	16-25	24	30	20	40	20°	12	3	6	7.5°	30	

### PTコネクタの使用範囲



6	補強コード	合成繊維	20A・25Aのみ
5	補強コード	合成繊維	
4	外面ゴム	合成ゴム	EPDM(SK10) (20A・25A) CR (32A~300A)
3	内面ゴム	合成ゴム	EPDM(SK10) (20A・25A) SBR+NR (32A~300A)
2	補強リング	SWRH	
1	フランジ	SS400	
番号	名称	材質	摘要

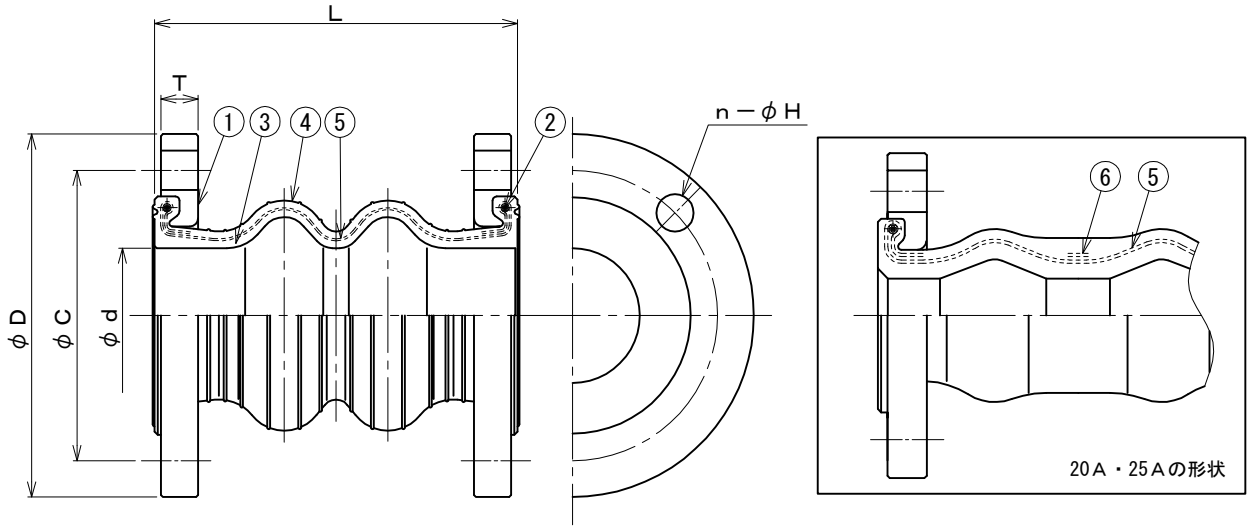
ゴム製フレキシブル継手  
PTコネクタ

JIS 10K 相当

管理No.

株式会社 TOZEN

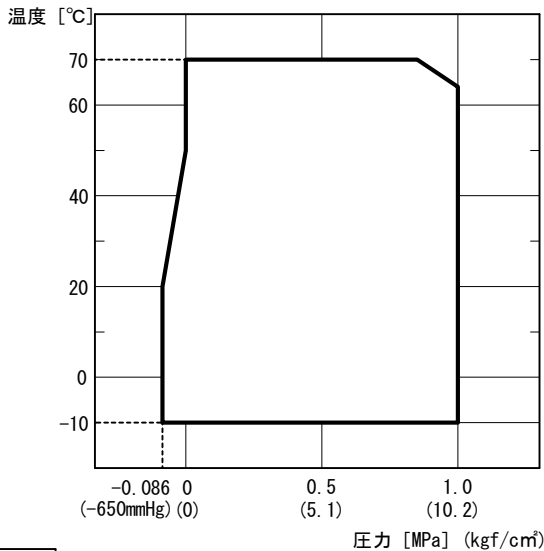
最高使用圧力	1.0 MPa
試験圧力	1.5 MPa



単位：mm

呼び径	本 体		フ ラ ン ジ				許 容 変 位 値				取 付 時 寸 法 許 容 値				質量 (kg)	個 数
	L	φ d	φ D	φ C	n-φ H	T	偏心	伸び	縮み	偏角	偏心	伸び	縮み	偏角		
20A	120	25	100	75	4-15	14	15	10	15	15°	6	3	6	7.5°	1.4	
25A	120	25	125	90	4-19	14	15	10	15	15°	6	3	6	7.5°	2.2	
32A	175	35	135	100	4-19	16	20	10	20	20°	8	3	6	7.5°	2.9	
40A	175	35	140	105	4-19	16	20	10	20	20°	8	3	6	7.5°	3.3	
50A	175	45	155	120	4-19	16	20	10	20	20°	8	3	6	7.5°	3.8	
65A	175	60	175	140	4-19	18	20	10	20	20°	8	3	6	7.5°	5.2	
80A	175	70	185	150	8-19	18	20	10	20	20°	8	3	6	7.5°	5.2	
100A	225	95	210	175	8-19	18	25	15	30	20°	10	3	6	7.5°	6.7	
125A	225	120	250	210	8-23	20	25	15	30	20°	10	3	6	7.5°	9.9	
150A	225	145	280	240	8-23	22	25	15	30	20°	10	3	6	7.5°	14	
200A	325	195	330	290	12-23	22	30	20	40	20°	12	3	6	7.5°	18	
250A	325	245	400	355	12-25	24	30	20	40	20°	12	3	6	7.5°	27	
300A	325	290	445	400	16-25	24	30	20	40	20°	12	3	6	7.5°	30	

### PTコネクタの使用範囲



6	補強コード	合成繊維	20A・25Aのみ
5	補強コード	合成繊維	
4	外面ゴム	合成ゴム	EPDM(SK10) (20A・25A) CR (32A~300A)
3	内面ゴム	合成ゴム	EPDM(SK10) (20A・25A) SBR+NR (32A~300A)
2	補強リング	SWRH	
1	フランジ	SUS304	
番号	名称	材質	摘要

ゴム製フレキシブル継手  
PTコネクタ

JIS 10K 相当

管理No.

株式会社 TOZEN

最高使用圧力	1.0 MPa
試験圧力	1.5 MPa