

取扱説明書 水撃防止器ムーハ

このたびは当社水撃防止器ムーハ（以下製品）をご購入いただきまして、誠にありがとうございます。
お求めの製品を正しく安全にご利用いただくため、ご使用前に、必ずこの取扱説明書をお読みいただきますようお願いいたします。

この取扱説明書は工事完了後、保守点検管理ご担当者にお渡しください。なお、当社製品に関するお取扱い上のご質問・ご相談などがございましたら、最寄りの営業所までお問い合わせください。

◇当取扱説明書は、予告なく内容を変更することがありますので、あらかじめご了承ください。

株式会社 TOZEN

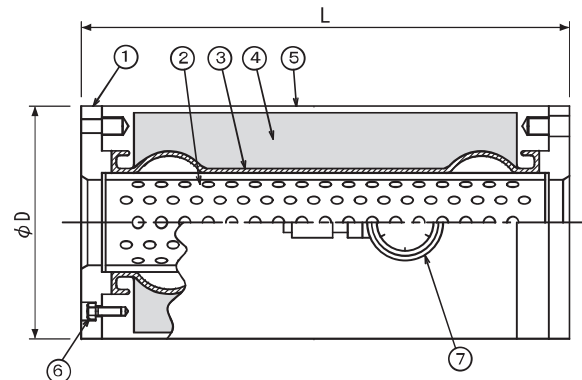
東日本事業所：TEL 050-3538-2091（代） FAX 050-3538-2094
西日本事業所：TEL 06-6578-0310（代） FAX 06-6578-0312
URL：http://www.tozen.co.jp Email：sales@tc.tozen.com

1 使用上の注意事項

- 1) ご使用前に接続フランジの弛み、各部の破損、空気室のエア漏れの有無をご確認ください。異常がある場合は使用しないでください。
- 2) 使用範囲について
現場の最高使用圧力・最高使用温度が製品の使用範囲内であることを確認の上で使用ください。使用範囲外での使用は製品の寿命を著しく短くし流体の漏れなど不具合の原因となります。
- 3) 製品は水・海水・冷温水など水用です。油用には使用できません。
- 4) 配管ラインの耐圧試験をエアで行う場合は、継手を外してから行ってください。
- 5) ラインの注水や実負荷運転開始が製品の現場納入日から通水まで2週間を越える場合は一旦空気抜きし、使用前に使用圧力の1/2の空気又は窒素ガスを再封入してください。尚、空気の場合はオイルレス式の空気圧縮機で再封入してください。

2 製品紹介

■構造



番号	名称	材質
①	接続フランジ	SUS 304
②	穴アキパイプ	SUS 304
③	エラストックチューブ	CSM
④	空気室	出荷時空気を封入済
⑤	ケーシング	S 20C
⑥	六角穴付きボルト	S 45C
⑦	圧力計	(チューブバルブ付)

●材質は標準品の場合を示します。

■使用範囲（圧力・温度）

最高使用圧力：1.0MPa{10.2kgf/cm²} 以下
最高使用温度：60℃以下
●最高使用圧力・最高使用温度が使用範囲内であることを確認の上で使用ください。

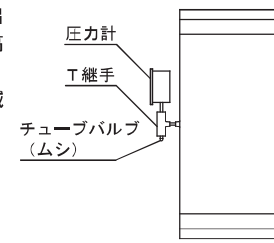
■寸法

型式	適用呼び径	本体寸法 [mm]		空気室容量 [L]	質量 [kg]	取付けボルト (JIS 10K フランジの場合) [mm]
		φD	L			
MH-25	25	127	156	1	7	M16 × 35L × 4本 × 2
MH-50	50	168	270	3	16	M16 × 40L × 4本 × 2
MH-80	80	194	380	6	28	M16 × 45L × 8本 × 2
MH-100	100	219	440	8	36	M16 × 45L × 8本 × 2
MH-125	125	273	560	16	66	M20 × 50L × 8本 × 2
MH-150	150	325	640	27	97	M20 × 50L × 8本 × 2

●ボルトは付属品です。 ●質量及び空気室容量は、JIS 10K フランジ、標準品の場合を示します。

3 空気室のエア調整

標準は 0.5MPa{5.1kgf/cm²} で封入し出荷しておりますが、封入圧力としては最高使用圧力の約 50%を目安としてご使用ください。低圧の場合はチューブバルブで減圧し調整してください。



- 1) エア調整は、管内圧力を 0MPa{0kgf/cm²} まで下げるか、またはエア目標設定圧力より 0.1MPa{1.02kgf/cm²} 以上下げてから行ってください。
- 2) 空気室の圧力を下げる場合は、チューブバルブ内のピンを押し圧力計にて確認しながらエアを放出させ適正圧力値まで下げてください。
- 3) 空気室の圧力調整が終了しましたら、チューブバルブの保護用キャップは忘れずに取付けてください。
- 4) 容量の大きなオイルレス式の空気圧縮機で空気を封入するとエラストックチューブが破裂する場合がありますのでレギュレーターやバルブで風量調整しながら徐々に加圧してください。

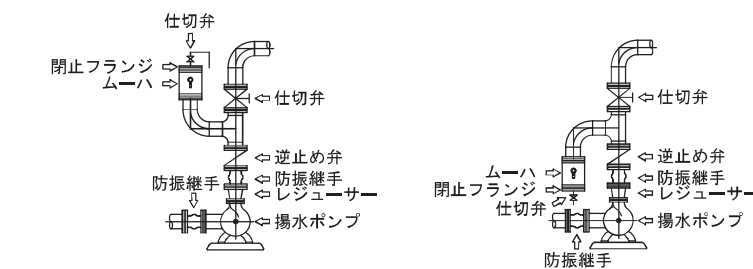
4 保管上の注意事項

- 1) 運搬中・保管中、製品に損傷を与えないよう充分にご注意ください。特に圧力計・チューブバルブに損傷を与えた場合は、使用しないでください。
- 2) 温度 40℃以上および過度の湿度、水分のある場所に長時間放置しないでください。
- 3) 製品に火気が当たらぬよう充分にご注意ください。

5 施工上の注意事項

- 1) 製品を取付ける位置は下図を参照に、ウォーターハンマの発生源になるべく近づけてお取付けください。
 - 揚水ポンプの停止によるウォーターハンマ対策
 - 操作弁の急閉鎖によるウォーターハンマ対策
- 2) 接続ボルトは付属のボルトをご使用ください。万一、紛失された場合は製品寸法表記の寸法のボルトをご用意ください。
- 3) 取付け時にはパッキン面と相手フランジ面をきれいに拭きガスケットを使用し接続してください。相手側フランジ面にバリなどがある場合は、ヤスリまたはサンドペーパーで取除いてください。
- 4) 取付ボルトの締付けは、対角線ごとに均等に締付けてください。取付稼働後、取付ボルトに弛みが発生することがあります。もう一度対角線に均等に増締めしてください。
- 5) 製品を 2 個以上使用する場合は、中間に短管を入れて取付けてください。
- 6) ガスケットは付属しておりません。ご使用されるガスケットは全面パッキンを推奨します。
- 7) 空気室内への空気または窒素ガスを再封入する場合は、配管内に水頭圧等による残圧があると空気を封入できませんので必ず配管内の水張り前または水抜き後に実施してください。

●アウトライン取付けにも対応可能です



※温水系の場合はエラストックチューブの保護のため滞留水となるアウトラインとし、かつ配管より下部に取付けて対流による伝熱も避けてください。

6 耐用年数と点検周期および保守点検要領

- 1) 耐用年数と点検周期

名称	耐用年数	点検周期
ケーシング	10 年	1 年～2 年
エラストックチューブ	5 年	1 年～2 年
チューブバルブのムシ	5 年	1 年～2 年
圧力計	7 年	随時
- 2) 保守点検要領
 - ケーシング——ケーシング各部の外部漏れのチェック。
 - エラストックチューブ——圧力計の変動（水撃の吸収度合）のチェックで空気漏れの判断。
 - チューブバルブのムシ——チューブバルブ部に石鹸水を塗布して、空気漏れの有無を確認する。
 - 圧力計——継手を含め本体との接続部に石鹸水を塗布して、空気漏れの有無を確認する。指示計の動きがスムーズなことを確認する。異常がある場合は修正または交換する。

注：耐用年数は、使用状況・取付条件・稼働時間などによって大きな相違があります。上記耐用年数はあくまで大方の目安としてご理解願います。