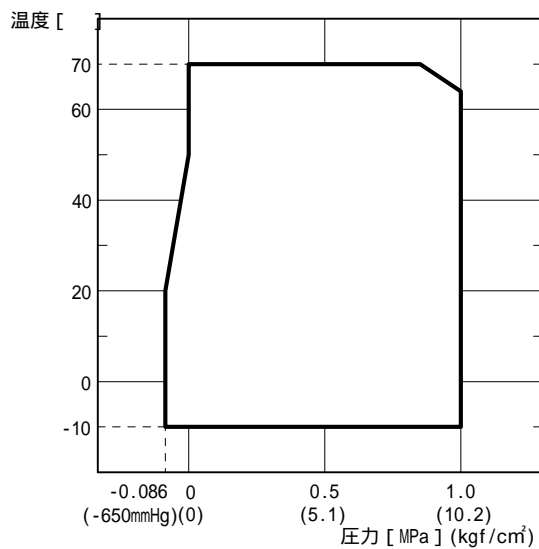


単位：mm

呼び径	本体		ソケット寸法			フランジ寸法						許容変位値				取付時寸法許容値				個数
	L 1	d	L 2	R C	H(S角)	D	C	h	O D	T 1	T 2	偏心	伸び	縮み	偏角	偏心	伸び	縮み	偏角	
15A	140	25	30	1/2	41(八角)	68	70	11	93	14	10	10	5	10	15	4	3	6	7.5	
20A	140	25	30	3/4	41(八角)	68	70	11	93	14	10	10	5	10	15	4	3	6	7.5	
25A	140	25	30	1	41(八角)	68	70	11	93	14	10	10	5	10	15	4	3	6	7.5	
32A	150	40	35	1 1/4	50(十角)	90	95	13.5	121	14	12	20	10	20	15	8	3	6	7.5	
40A	150	40	35	1 1/2	56(十角)	90	95	13.5	121	15	12	20	10	20	15	8	3	6	7.5	
50A	150	50	40	2	69(十角)	106	110	13.5	135	16	14	20	10	20	15	8	3	6	7.5	

### トーゼンフレックスSの使用範囲

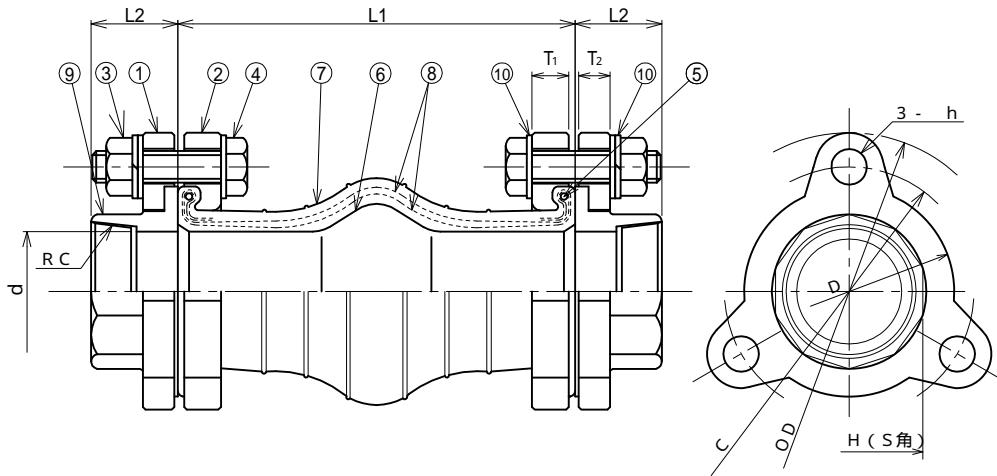


11	充填物	特殊高分子ゴム	
10	平座金・ばね座金	SS400・SWRH	
9	ソケット	F C D	R C
8	補強コード	合成繊維	
7	外面ゴム	合成ゴム	EPDM(SK10)
6	内面ゴム	合成ゴム	EPDM(SK10)
5	補強リング	SWRH	
4	ボルト	SS400	25A以下M10 32A以上M12
3	ナット	SS400	25A以下M10 32A以上M12
2	フランジB	F C D	
1	フランジA	F C D	
番号	名称	材質	摘要

ゴム製フレキシブル継手  
トーゼンフレックスS 埋ゴム品  
(ソケット：F C D)

管理No.

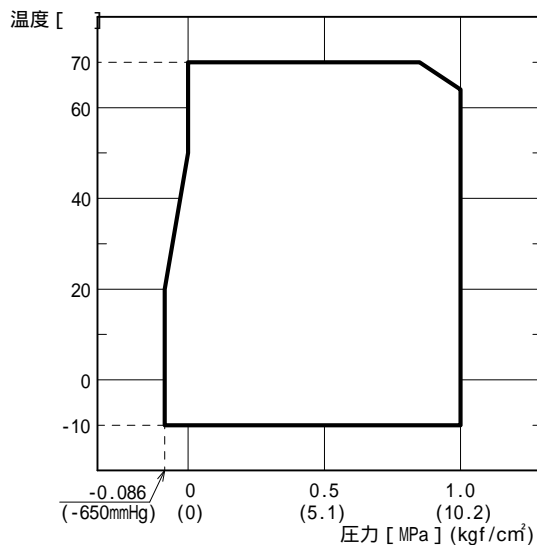
株式会社TOZEN



単位：mm

呼び径	本体		ソケット寸法			フランジ寸法						許容変位値			取付時寸法許容値				質量 (Kg)	個数	
	L 1	d	L 2	R C	H (S角)	D	C	h	O D	T 1	T 2	偏心	伸び	縮み	偏角	偏心	伸び	縮み			偏角
32A	150	40	35	1 1/4	50(十角)	90	95	13.5	121	14	12	20	10	20	15°	8	3	6	7.5	2.9	
40A	150	40	35	1 1/2	56(十角)	90	95	13.5	121	15	12	20	10	20	15°	8	3	6	7.5	3.0	
50A	150	50	40	2	69(十角)	106	110	13.5	135	16	14	20	10	20	15°	8	3	6	7.5	5.3	

### トーゼンフレックスSの使用範囲



10	平座金・ばね座金	SS400・SWRH	
9	ソケット	F C D	R C
8	補強コード	合成繊維	
7	外面ゴム	合成ゴム	EPDM(SK10)
6	内面ゴム	合成ゴム	EPDM(SK10)
5	補強リング	SWRH	
4	ボルト	SS400	M 1 2
3	ナット	SS400	M 1 2
2	フランジB	F C D	
1	フランジA	F C D	
番号	名称	材質	摘要

ゴム製フレキシブル継手  
トーゼンフレックスS

(ソケット：F C D)

管理No.

株式会社TOZEN