

マルチ型防振ユニット

TSU SERIES

TSUシリーズ



様々な設備機器に対応する
防振ユニット



固有振動数
約3.7~5Hz

特徴

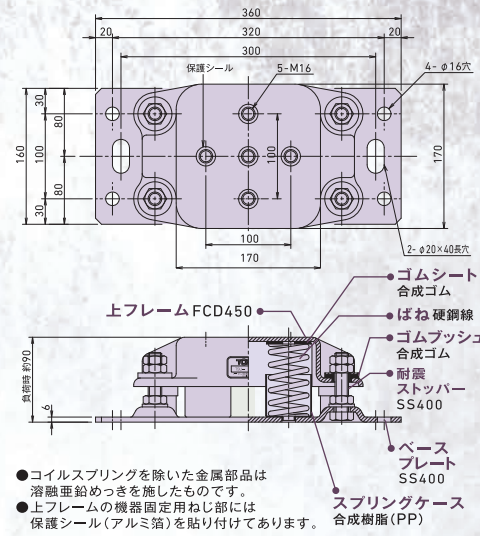
- 振動と騒音を大幅低減
- 豊富な製品
- 低コスト化
- 使用場所対象機器を選ばない
- 翌日~翌々日納期対応
- 26仕様

QR CODE

WEB CATALOG

製品情報は
こちらから

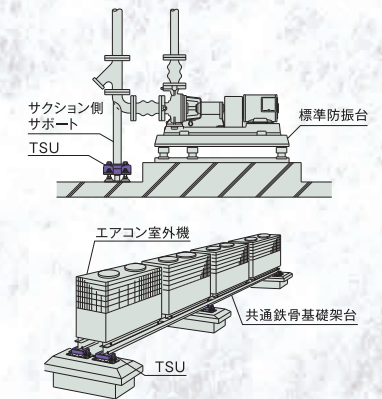
構造・材質



仕様 / 性能

製品型式	バネ定数 N/mm (kgf/mm)	使用荷重範囲 kN (kgf)
TSU-200L	113 (11.5)	~1.96 (~200)
TSU-350L	195 (19.9)	1.96~3.43 (200~350)
TSU-600L	336 (34.3)	3.43~5.88 (350~600)
TSU-1000L	561 (57.2)	5.88~9.81 (600~1000)
TSU-1500L	839 (85.6)	9.81~14.7 (1000~1500)
TSU-2000L	1118 (114)	14.7~19.6 (1500~2000)

設置例



取扱上の注意
P.163~165
をご覧ください

ハイブリッドマット

TSM SERIES

TSMシリーズ



業界No.1の防振性能を実現



固有振動数
約5.9~9Hz

特徴

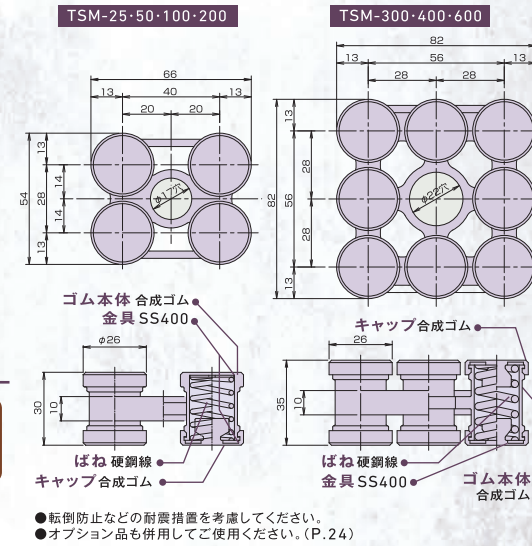
- 小型
- 薄型
- 耐候性ゴム
- 屋外使用

QR CODE

WEB CATALOG

製品情報は
こちらから

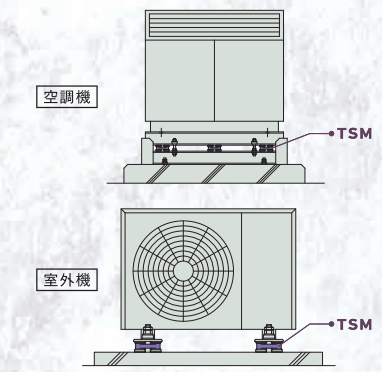
構造・材質



仕様 / 性能

製品型式	バネ定数 N/mm (kgf/mm)	使用荷重範囲 N (kgf)
TSM-25	35.3 (3.6)	~245 (~25)
TSM-50	69.6 (7.1)	245~490 (25~50)
TSM-100	137 (14)	490~981 (50~100)
TSM-200	284 (29)	981~1961 (100~200)
TSM-300	422 (43)	1961~2942 (200~300)
TSM-400	559 (57)	2942~3923 (300~400)
TSM-600	843 (86)	3923~5884 (400~600)

設置例

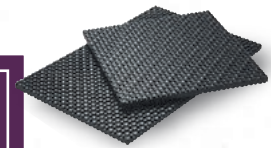


取扱上の注意
P.163~165
をご覧ください

高性能防振ゴム

Dimple Pad SERIES

ディンプルパッドシリーズ



小さな振動から大きな振動まであらゆる振動の除去に特化した高性能防振パッドです



特徴

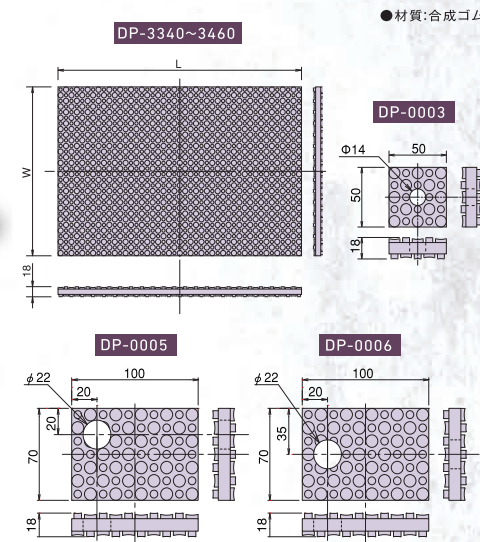
- 振動・固体音対策
- 突起ゴム

QR CODE

WEB CATALOG

製品情報は
こちらから

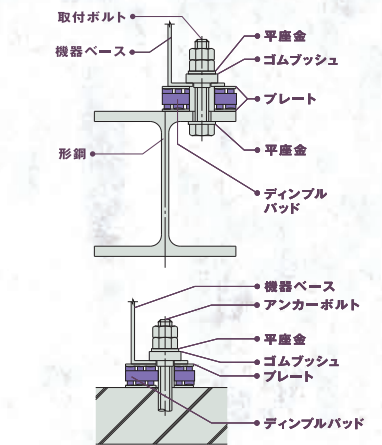
構造・材質



仕様 / 性能

製品型式	製品寸法 (W×L×t)	ゴム硬度	1cm ² 当たりの耐荷重 N/cm ² (kgf/cm ²)	定尺の最大許容荷重 N (kgf)
DP-3340	300×300×18t	40	3.92~12.75 (0.4~1.3)	11473.8 (1170)
DP-3360		60	5.88~19.61 (0.6~2.0)	17651.9 (1800)
DP-3440	300×450×18t	40	3.92~12.75 (0.4~1.3)	17210.6 (1755)
DP-3460		60	5.88~19.61 (0.6~2.0)	26477.9 (2700)
DP-0003	50×50×18t×φ14			318.7 (32.5)
DP-0005	70×100×18t×φ22	40	3.92~12.75 (0.4~1.3)	892.4 (91.0)
DP-0006	70×100×18t×φ22			892.4 (91.0)

設置例



取扱上の注意
P.163~165
をご覧ください