

脈動防止継手

SILENTCONNECTOR

サイレントコネクタ

圧力脈動による振動を吸収、
騒音低減の性能と
機械振動や変化を吸収する
フレキシブル継手としての
性能を併せもつ、
ハイブリッド型脈動防止継手



WEB CATALOG
製品情報は
こちらから

QR
CODE

国交省

SK10

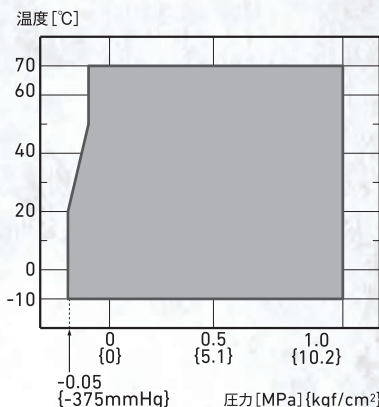
特徴



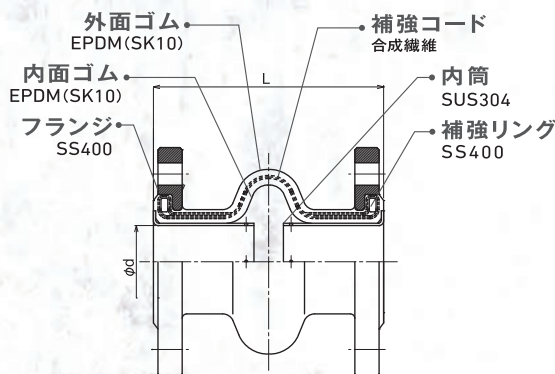
適応ライン (条件による場合もあります。空気が別途お問合せください。)



使用範囲 (圧力・温度)



構造・材質



寸法および許容変位量

呼び径	本体 (mm)		質量 (kg)	本体寸法 (mm)		
	L	φd		偏心	伸び	縮み・偏角(°)
32	175	32	4.0	10	10	5 3
40	175	40	4.5	10	10	5 3
50	175	50	5.0	10	10	5 3
65	175	65	6.5	10	10	5 3
80	175	75	7.0	10	10	5 3
100	225	100	8.5	10	10	5 3
125	275	125	13	10	10	5 3
150	275	150	16	10	10	5 3

●施工時、付属の平座金 (小形) は必ず本体側にご使用ください。



取扱上の注意
P.140-149-152
をご覧ください