

Vsystem

Vシステム (ゴム製)

継手1本で
省スペース化、
低コスト化を追求した
堅取付け専用の
免震システム

SK10

日水協品
JWWA
対応可



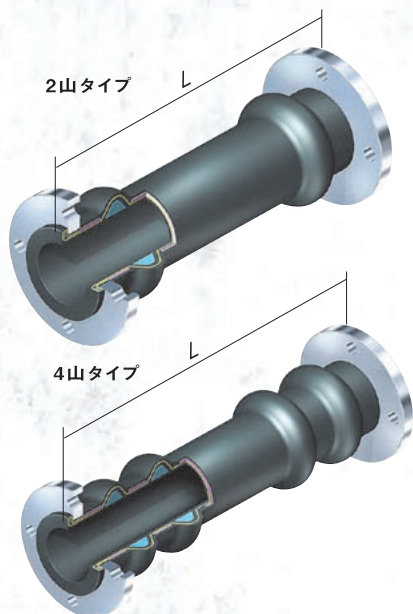
WEB CATALOG
製品情報は
こちらから

QR
CODE

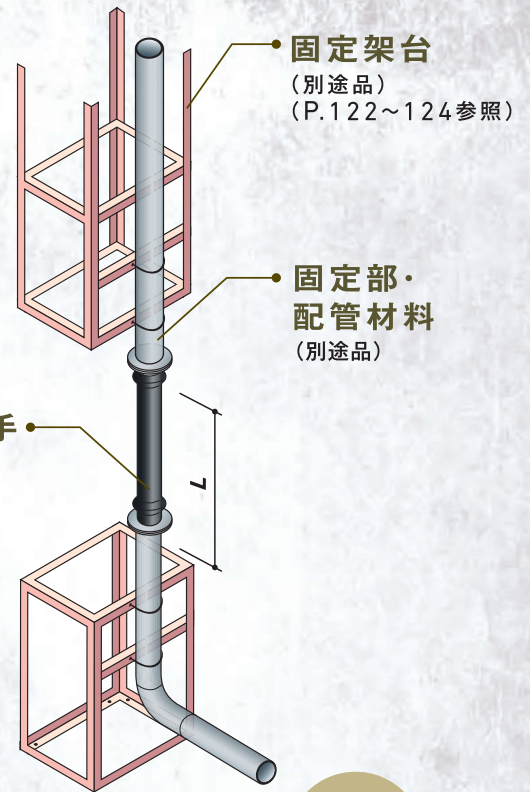
適応ライン (条件による場合もあります。)
(空気は別途お問合せください。)



面間寸法



建物側に
固定



●加圧・増圧給水ラインなどの繰り返し
圧力変動が多い場合にはお打合せの際、
必ず弊社営業担当にご相談ください。

使用範囲

	ゴム製
最高使用圧力	0~1.0MPa
最高使用温度	-20~70℃

寸法

呼び径	300~600mm 免震用	
	L (山数) (mm)	L (山数) (mm)
20	1500 (2)	1600 (4)
25	1500 (2)	1600 (4)
32	1500 (2)	1600 (4)
40	1500 (2)	1600 (4)
50	1500 (2)	1600 (4)
65	1500 (2)	1600 (4)
80	1500 (2)	1600 (4)
100	1500 (2)	1600 (4)
125	1800 (2)	1900 (4)
150	1800 (2)	1900 (4)
200	1800 (4)	2200 (4)
250	1800 (4)	2200 (4)
300	1800 (4)	2200 (4)

