

取扱説明書

ファンコイル用ゴム製フレキシブル継手 ファコレックス

このたびは当社ファンコイル用ゴム製フレキシブル継手ファコレックス（以下製品）をご購入いただきまして、誠にありがとうございます。
お求めの製品を正しく安全にご利用いただくため、ご使用前に、必ずこの取扱説明書をお読みいただきますようお願いいたします。

この取扱説明書は工事完了後、保守点検管理ご担当者にお渡しください。なお、当社製品に関するお取扱い上のご質問・ご相談などがございましたら、最寄りの営業所までお問い合わせください。

※当取扱説明書は、予告なく内容を変更することがありますので、あらかじめご了承ください。

株式会社 TOZEN

東日本事業所：TEL 050-3538-2091（代） FAX 050-3538-2094
西日本事業所：TEL 06-6578-0310（代） FAX 06-6578-0312
URL：http://www.tozen.co.jp Email：sales@tc.tozen.com

1 禁止事項

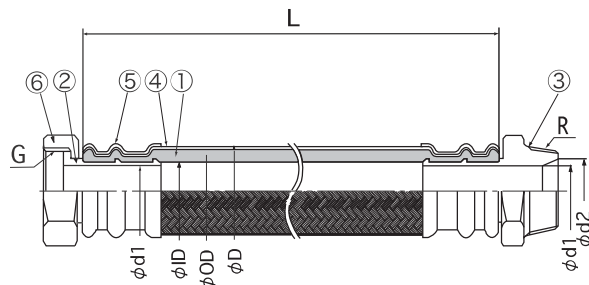
製品はファンコイル専用です。下記の用途には使用できませんのでご注意ください。これらの事項が守られず、製品に異常を来し事故などが発生した場合、その責を負いかねますので、あらかじめご了承ください。

- 1) 油用には使用禁止**
製品は油用にはご使用になれません。当社フッ素樹脂製フレキシブル継手をご使用ください。
- 2) 給湯ラインには使用禁止**
製品は給湯ラインにはご使用になれません。当社フッ素樹脂製フレキシブル継手をご使用ください。

- 3) プール水用には使用禁止**
製品はプール水循環ポンプ廻りにはご使用になれません。当社フッ素樹脂製フレキシブル継手をご使用ください。その他のプール水ラインについてはご相談ください。
- 4) 付属パッキン以外使用禁止**
当社付属のパッキン以外は絶対ご使用にはならないでください。付属のパッキン以外をご使用になりますと水漏れ事故などの不具合が発生する恐れがあります。
- 5) ガスラインには使用禁止**
ガスラインにはご使用できません。

2 製品紹介

■構造



番号	名称	材質
①	ゴム	EPDM
②	スリーブ	CAC406C
③	外ねじ	CAC406C
④	ブレード	SUS 304
⑤	カラー	SUS 304
⑥	袋ナット	CAC406C

■寸法

呼び径	本体寸法 [mm]					接 続		最小曲率半径 [mm]
	φ d1	φ d2	φ ID	φ OD	φ D	R (オス)	G (メス)	
15	10	12	14	21	22	1/2	1/2	80
20	15	17	19	27	28	3/4	3/4	100
25	20	25	25	34	35	1	1	125
32	25	29	31	42	43	1 1/4	1 1/4	160

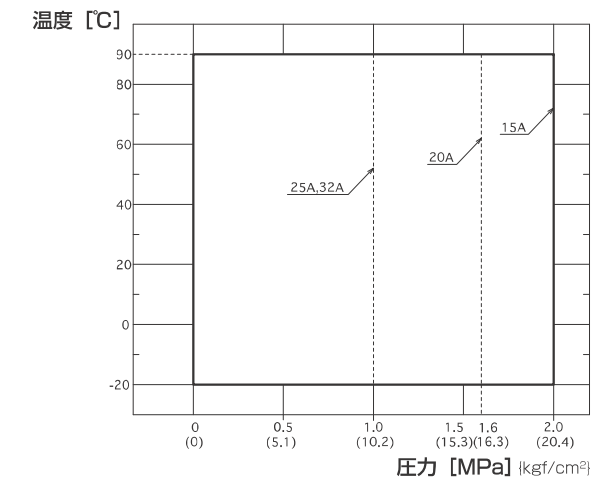
面間寸法 (L) 一覧表 [単位mm]

200	300	500	1000

■面間寸法について

標準面間寸法としては 200・300・500・1000 です。注文時にご指定ください。(32A は 300 より) その他の特殊面間も製作可能です。

■使用範囲 (圧力・温度)



- 最高使用圧力・最高使用温度が使用範囲内であることを確認の上ご使用ください。
- 20A・25A の高圧タイプ (2.0MPa) も製作可能です。

3 使用上の注意事項

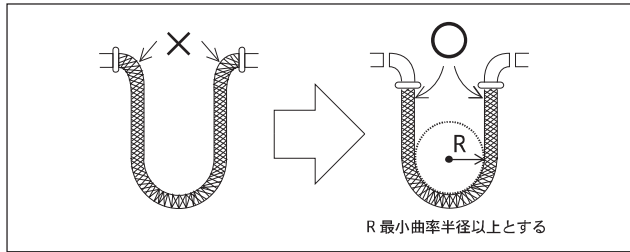
- 1) ご使用前に製品の損傷の有無をご確認ください。異常がある場合は使用しないでください。
- 2) 使用範囲について
現場の最高使用圧力・最高使用温度が各製品の使用範囲内であることを確認の上ご使用ください。使用範囲外での使用は製品の寿命を著しく短くし流体の漏れなど不具合の原因となります。
- 3) 流体を急激に流すようなバルブ操作はしないように充分ご注意ください。
- 4) 製品は管内流速 3m/s 以下での使用をお勧めします。
- 5) 油脂・有機溶剤 (シンナー・トルエンなど)・酸・アルカリなどが付着しないように注意してください。万一、付着した場合は速やかに拭取ってください。
- 6) 2 コイル 4 パイプ式のファンコイルの場合、冬期の運転時に冷水側の仕切弁取付位置によっては熱膨張起因により、フレキが破損する恐れがありますのでご注意ください。
- 7) 金具をオス×オスで使用されますとねじれにより、破損する恐れがありますのでご注意ください。
- 8) 配管ラインの耐圧試験をエアで行う場合には、継手を外してから行ってください。

4 保管上の注意事項

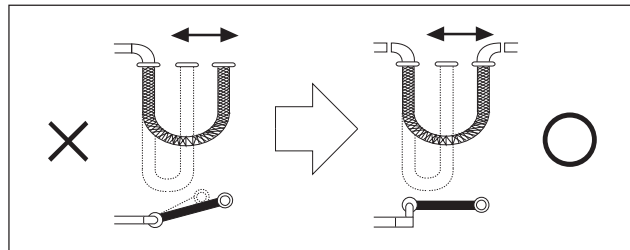
- 1) 運搬中・保管中、製品に損傷を与えないよう充分ご注意ください。また、損傷などがある場合は使用しないでください。
- 2) 長期間保管する場合、冷暗所に保管し直射日光を避けてください。
- 3) 温度 40℃ 以上および過度の湿度、水分のある場所に長時間放置しないでください。
- 4) 製品に火気が当たらぬよう充分ご注意ください。
- 5) 製品に荷重をかけないようにご注意ください。

5 施工上の注意事項

- 製品は加圧により数%の長さ変化を生じます。そのため、若干たるませてお取付けください。
- 極端な屈曲や無理な湾曲での接続は寿命を縮めます。小さな曲がり部にはエルボを使用し、最小曲率半径以上にて作動するようにお取付けください。



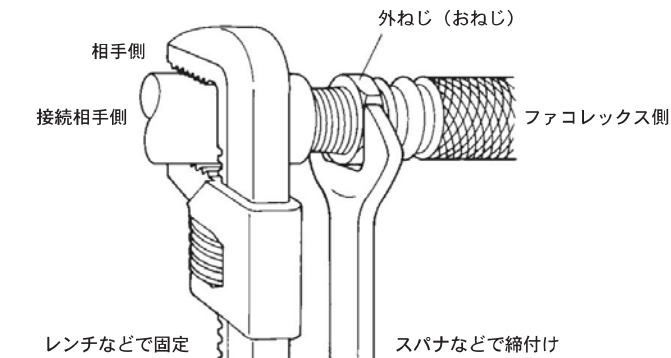
- 取付け時、袋ナットを締付ける際にねじれが加わらないようご注意ください。繰返し変位を受けるような場合は、変位の方向と製品の曲げが同一平面になるように配管し、ねじれの発生を避けてください。(ねじれが生じると継手金具がゆるんだり製品の早期破損を引起します。ねじれが生じないよう、レンチ・スパナ類は必ず2丁ご使用の上お取付けください。)



- 製品の口金には外ねじタイプ・袋ナットタイプの2種類あります。施工の際は、下記の手順でお取付けください。

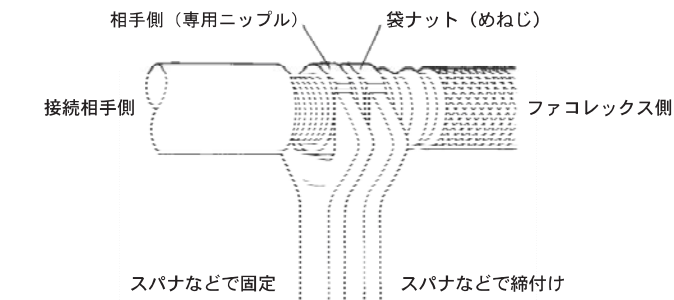
1. 外ねじ (おねじ)

まず外ねじ側にシールテープ (またはシール剤) を巻き接続相手のねじが損傷なく滑らかであることを確認の上、手締めできる山数まで締込み、相手側にもレンチなどを当てて外ねじをスパナなどで締付けてください。一旦締付けを完了した後、取りはずしたり、あるいは戻した場合は、ねじ部の異物を清掃し、必ずシールテープ (またはシール剤) を取替え締付けてください。



2. 袋ナット (めねじ) 側

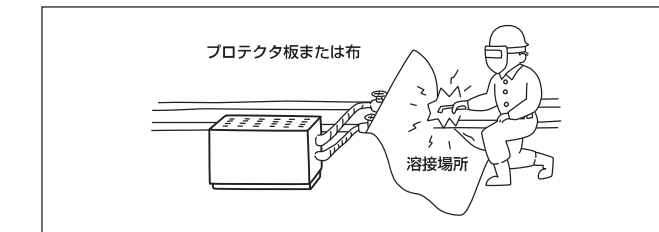
袋ナットの接続相手の外ねじに損傷なく、またパッキンを受ける平滑な座のあることをご確認ください。パッキンを挿入し、手締めできる山数まで締込み、相手側 (ニップルなど) にもスパナなどを当てホースにねじれが生じないように固定し、袋ナットをスパナなどで締付けてください。一旦締付けを完了した後、取りはずしたり、あるいは戻した場合は必ず新品のパッキンに交換した上で締付け直してください。なお、当社付属のパッキン以外は絶対ご使用にはならないでください。付属のパッキン以外をご使用になりますと水漏れ事故など不具合が発生する恐れがあります。施工の際、付属のパッキンが不足した場合は速やかに当社までご連絡ください。



袋ナット標準締付けトルク表

呼び径	標準締付けトルク [N・cm] {kgf・cm}
15	2900 {300}
20	5900 {600}
25	9800 {1000}
32	14700 {1500}

- ファコレックスの本体はゴム製です。高熱を発する熱源の近くでの使用はできません。また、取付け後、その付近および、取付けてある配管に対して溶接や溶断を行う場合は、必ずファコレックスをはずしてから工事を行ってください。



6 点検周期と保守点検要領

1) 点検の種別と実施時期

- a. 竣工時点検 —— 竣工時 —— 使用条件が守られ正しく施工されているかを確認してください。
- b. 通常点検 —— 年2回以上 —— 異常の早期発見と事故の防止を図るため、製品やその使用状況および設置状況を確認してください。記録したデータは、施主および建物管理者の方へお渡しください。
- c. 定期点検 —— 竣工後5年後 —— 通常点検に比べ、より詳細に異常の有無を確認してください。(以降3年後)
- d. 臨時点検 —— 災害直後 —— 大きな地震や火災および浸水などの災害を受けた直後、速やかに製品への影響の有無を確認してください。

2) 点検項目

点検種別	点検箇所	点検項目	点検方法
a. 竣工時点検	接続部	1. ねじ部の弛みはないか	接 触 目 視
b. 通常点検		2. ねじ部からの漏れはないか	
c. 定期点検	本体外面	1. 傷・亀裂などが生じていないか	目 視 目 視 目 視 目 視
d. 臨時点検		2. ワイヤブレードが破損していないか	
		3. ホースのねじれ・折れ・引張りはないか	
		4. 一部に異様な膨らみおよび、へこみはないか	

3) 異常現象とその対策

各点検において異常が認められた場合は、下表を参考に処置対策を行ってください。

該当部	異常現象	原因	対策	処置
接合部	ねじ部から漏れがある	1) ねじ部の弛み	1) 増締め 2) パッキンの交換 3) 製品の交換	左記の対策にて漏れが止まらないときは、交換する
		2) パッキンの変形 3) ねじ部の変形・破損		
本体外面	本体部から漏れている	1) 異常内圧が生じている 2) ワイヤブレード不具合による本体ゴムチューブの破損 3) ブレードが断線し先端がゴムに突きささる		交換する
	金具カシメ部から漏れている	1) 金具カシメ部の変形 2) 製品が引張られている 3) 屈曲・湾曲が最小曲率半径以下 4) 製品がねじれている 5) 異常内圧が生じている		交換する
	金具カシメ部からワイヤブレードが抜けて漏れている	1) 製品が引張られている 2) 屈曲・湾曲が最小曲率半径以下 3) 製品がねじれている		交換する
	異常な膨らみが生じている	1) 異常内圧が生じている 2) ワイヤブレードが破損している		交換する
	異常なへこみを生じている	1) 外的応力 2) 屈曲・湾曲が最小曲率半径以下 3) 製品がねじれている		交換する