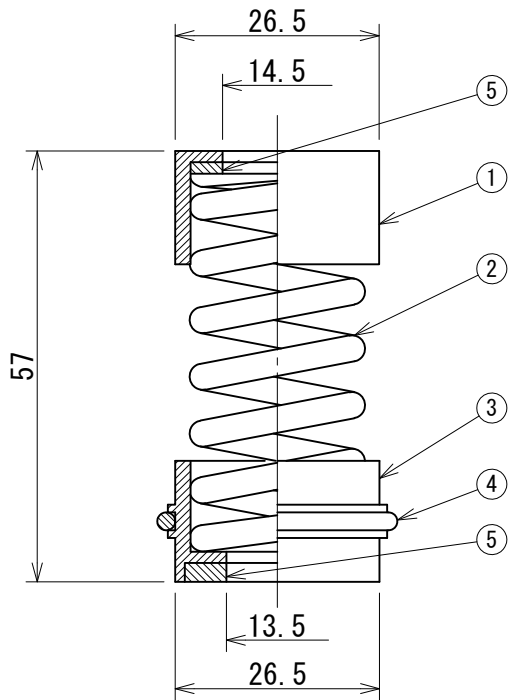
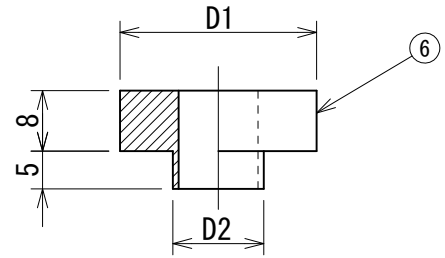


## 製品本体



## 付属品



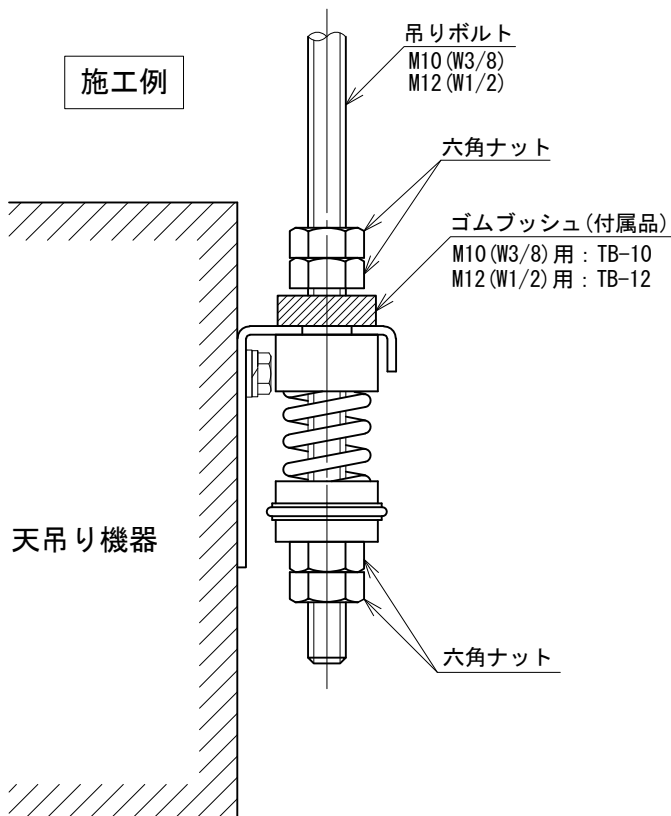
単位：mm

使用ボルト径	ゴムブッシュ型式	φD1	φD2
M10 (W3/8)	TB-10	26	12
M12 (W1/2)	TB-12	28	14

ご注文の際に、ゴムブッシュの型式(付属品)をご指定ください。

製品型式	適合ボルト	ばね定数 N/mm (kgf/mm)	許容荷重 N (kgf)	識別色	個数
CS-010	M10 (W3/8) または M12 (W1/2) 兼用	7.55 (0.77)	98 (10)	青	
CS-020		15.29 (1.56)	196 (20)	黄	
CS-030		22.55 (2.30)	294 (30)	緑	
CS-040		30.59 (3.12)	392 (40)	白	
CS-065		53.84 (5.49)	637 (65)	赤紫	

## 施工例

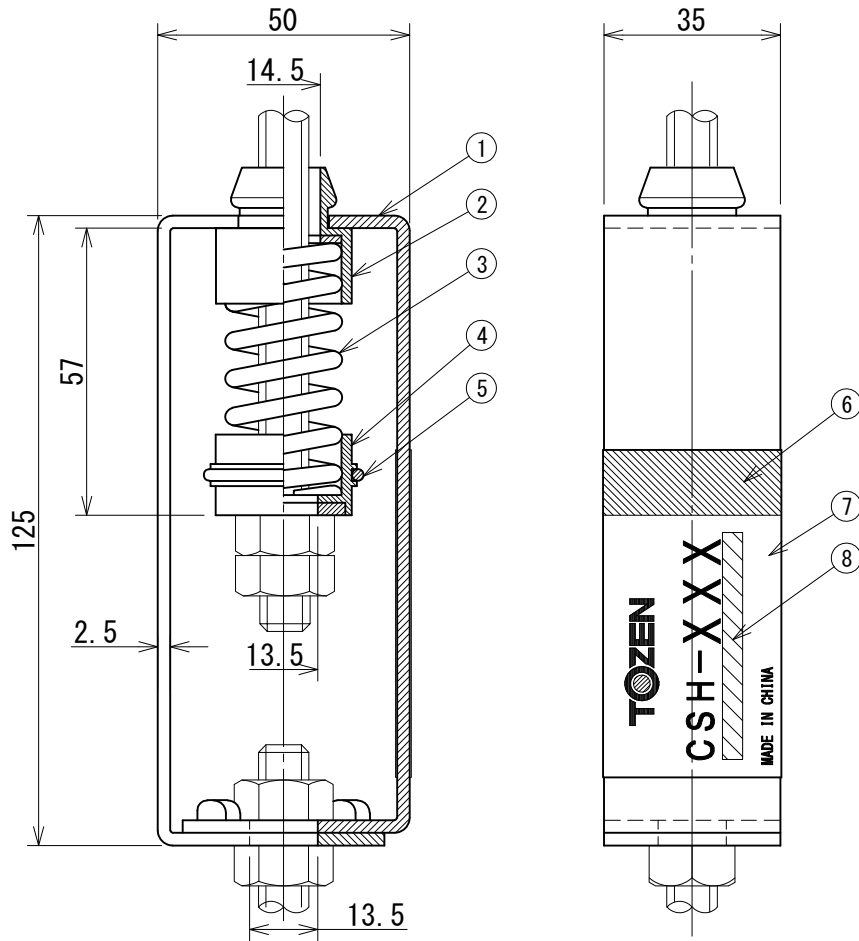


6	ゴムブッシュ	合成ゴム (CR)	
5	金具	SS400 (Q235)	電気亜鉛めっき光沢クロメート(三価)
4	識別色ゴムリング	合成ゴム (VMQ)	
3	ばねキャップ(下)	合成ゴム (CR)	
2	コイルスプリング	硬鋼線 (SWC)	黒色電着塗装
1	ばねキャップ(上)	合成ゴム (CR)	
番号	名称	材質	摘要

吊り型スプリング防振材 CSシリーズ

管理No.

株式会社 TOZEN



製品型式	適合ボルト	ばね定数 N/mm (kgf/mm)	許容荷重 N (kgf)	識別色	個数
CSH-010	M10 (W3/8) または M12 (W1/2) 兼用	7.55 (0.77)	98 (10)	青	
CSH-020		15.29 (1.56)	196 (20)	黄	
CSH-030		22.55 (2.30)	294 (30)	緑	
CSH-040		30.59 (3.12)	392 (40)	白	
CSH-065		53.84 (5.49)	637 (65)	赤紫	

※1 図中に示すボルト・ナットは製品には含まれません。

8	製品型式識別色表示	—	識別色印刷
7	銘板ステッカー	アルミ箔	
6	適正作動範囲表示	—	緑色帯状印刷
5	識別色ゴムリング	合成ゴム (VMQ)	識別色 5色
4	ばねキャップ(下)	合成ゴム (CR)	
3	コイルスプリング	硬鋼線 (SWC)	黒色電着塗装
2	ばねキャップ(上)	合成ゴム (CR)	
1	ハンガーボックス	SS400 (Q235)	電気亜鉛めっき光沢クロメート (三価)
番号	名称	材質	摘要

吊り型スプリング防振材 CSHシリーズ

管理No.

株式会社 TOZEN