

# 取扱説明書

## 小型吊り防振スプリング CSシリーズ

このたびは当社製品「小型吊り防振スプリング CSシリーズ」をご購入頂きありがとうございます。  
お求めの製品を正しく安全にご利用いただくため、ご使用前に必ずこの取扱説明書をお読みいただきますようお願いいたします。

この取扱説明書は工事完了後、保守点検管理ご担当者にお渡しください。  
なお、当社製品に関するお取扱上のご質問・ご相談などがございましたら、下記の連絡先までお問い合わせください。

※ 取扱説明書は予告なく内容を変更する事がありますので、予めご了承ください。

**TOZEN**  
*A joint reliance*

株式会社 TOZEN

URL <https://www.tozen.co.jp>

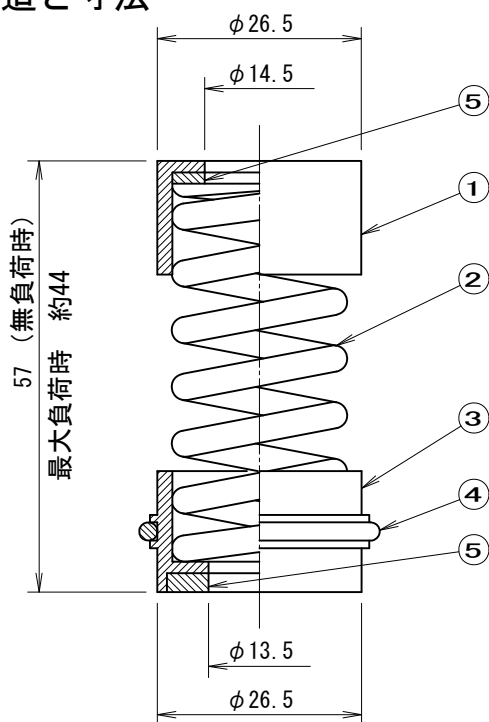
東日本事業所 〒342-0008 埼玉県吉川市旭 8 番 4 号 TEL : 050-3538-2091(代) FAX : 050-3538-2094

西日本事業所 〒550-0014 大阪府大阪市北堀江1-5-14 TEL : 06-6578-0310(代) FAX : 06-6578-0312

仙台出張所 TEL : 022-288-2701 福岡出張所 TEL : 050-3538-1616

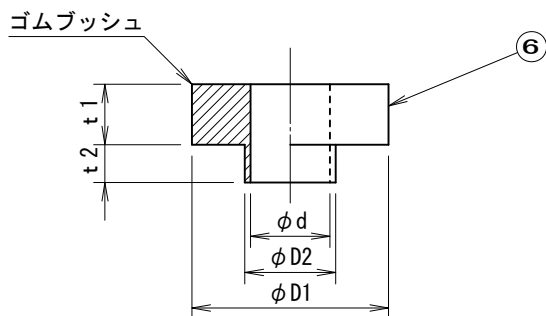
北海道地区 TEL : 050-3386-1561 中部地区 TEL : 050-3538-1561

## 1 構造と寸法



番号	部品名称	材質
1	(上側)ばねキャップ	合成ゴム・鋼板/SS400
2	コイルスプリング	硬鋼線(黒色エポキシ電着塗装)
3	(下側)ばねキャップ	合成ゴム・鋼板/SS400
4	識別ゴムリング	シリコンゴム(色分け)
5	金具	鋼板/SS400(電気亜鉛めっき)
6	ゴムブッシュ(付属品)	合成ゴム

製品型番	適合ボルト	ばね定数 N/mm (kgf/mm)	許容荷重 N (kgf)	識別色
CS-010	M10(W3/8) または M12(W1/2)	7.55 (0.77)	98 (10)	青
CS-020		15.29 (1.56)	196 (20)	黄
CS-030	兼用	22.55 (2.30)	294 (30)	緑
CS-040		30.59 (3.12)	392 (40)	白
CS-065		53.84 (5.49)	637 (65)	赤紫



単位 : mm

使用ボルト径	ゴムブッシュ型番	$\phi D1$	$\phi D2$	$\phi d$	$t1$	$t2$
M10(W3/8)	TB-10	26	12	10.5	8	5
M12(W1/2)	TB-12	28	14	12.7	8	5

ご注文の際に、ゴムブッシュ(付属品)の型番をご指定ください。

## 2 使用上の注意事項

- (1) ご使用前に製品の損傷などが無いことをご確認ください。
- (2) 製品を無理に変形させたり、分解しないでください。
- (3) 許容荷重範囲内でご使用ください。
- (4) 油脂・有機溶剤(シンナー・トルエン等)・酸・アルカリなどが付着しないようご注意ください。
- (5) 火気には充分にご注意頂き、製品の付近で溶接・切断などの作業をする場合は、必ず養生をしてください。

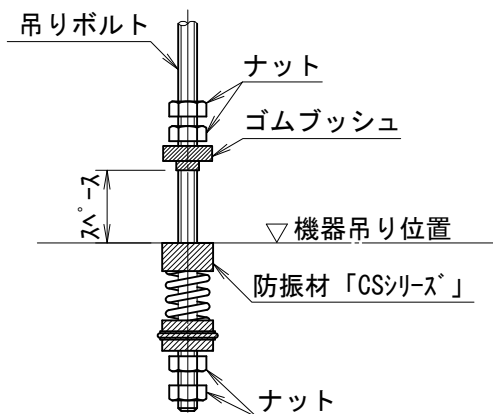
### 3 保管上の注意事項

- (1) 運搬中・保管中に、製品に損傷を与えないようご注意ください。損傷がある場合は使用しないでください。
- (2) 長期間保管する場合は、冷暗所に保管し直射日光を避けてください。
- (3) 温度40℃以上および過度の湿度、水分のある場所に長期間放置しないでください。
- (4) 製品に火気があたらないようご注意ください。
- (5) 保管中は製品に荷重をかけないようご注意ください。
- (6) 製品に油脂・有機溶剤・酸・アルカリなど、製品を劣化させるような物質が付着するおそれのある場所に保管しないでください。

### 4 施工手順

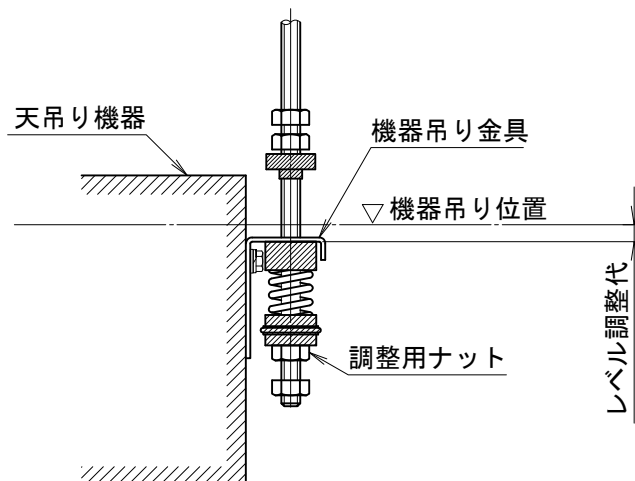
(1) 吊りボルトに予め必要な部品を取付ける。

※防振材とゴムブッシュの間に機器を取付ける為のスペースを設ける。



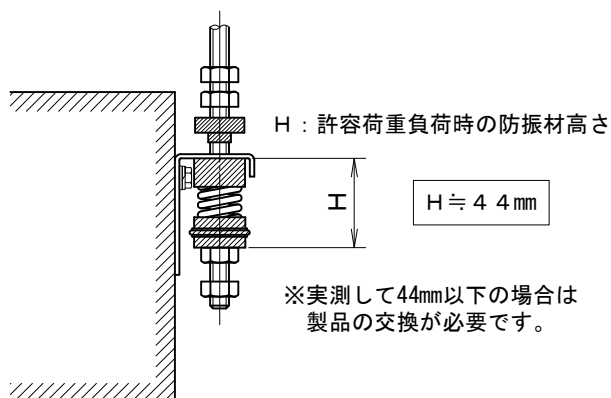
(2) 機器を防振材に載せてレベル調整を行う。

※機器を載せたときに防振材のバネが撓むので調整用ナットを回して所定位置までレベル調整を行う。



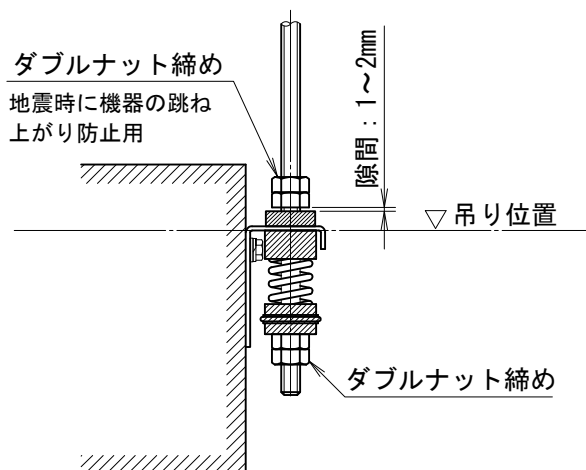
(3) 製品の許容荷重範囲内であることを確認する。

機器を搭載後、防振材の許容荷重を超えている場合は許容荷重の大きな型番製品に取り替えてください。



(4) 上下のダブルナットを締付ける。

レベル調整後、上下のダブルナットを締付けて取付け完了。



# 取扱説明書

## 小型スプリング防振ハンガー CSHシリーズ

このたびは当社製品「小型スプリング防振ハンガー CSHシリーズ」をご購入頂きありがとうございます。  
お求めの製品を正しく安全にご利用いただくため、ご使用前に必ずこの取扱説明書をお読みいただきますようお願いいたします。

この取扱説明書は工事完了後、保守点検管理ご担当者にお渡しください。  
なお、当社製品に関するお取扱上のご質問・ご相談などがございましたら、下記の連絡先までお問い合わせください。

※ 取扱説明書は予告なく内容を変更する事がありますので、予めご了承ください。

**TOZEN**  
A joint reliance

株式会社 TOZEN

URL <https://www.tozen.co.jp>

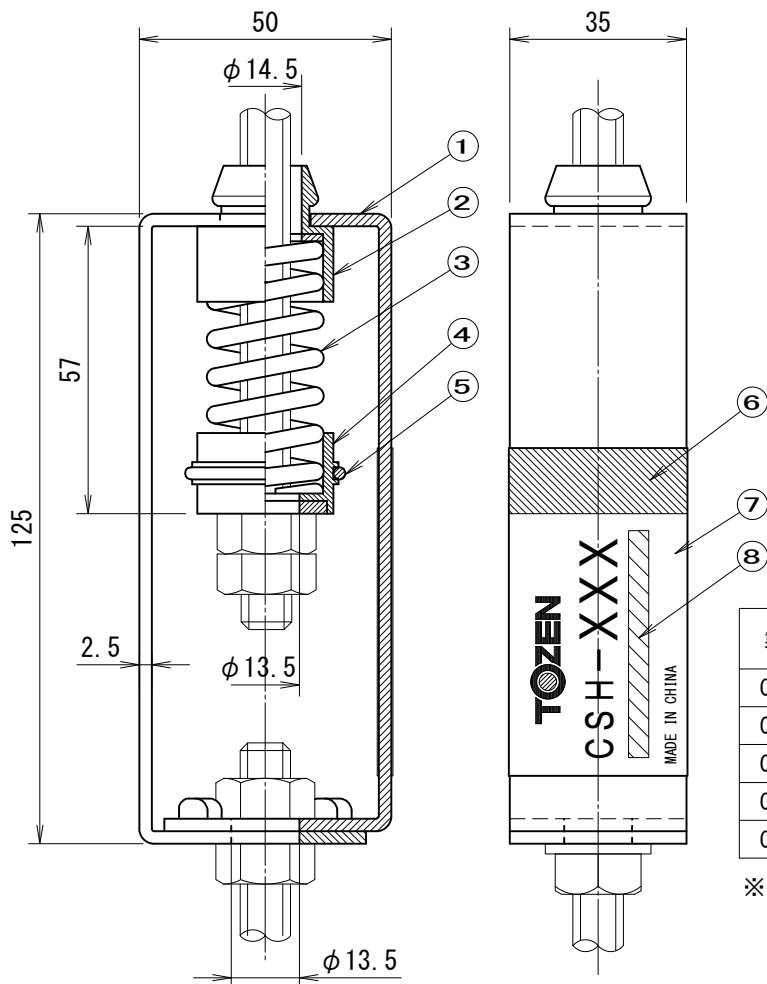
東日本事業所 〒342-0008 埼玉県吉川市旭 8 番 4 号 TEL : 050-3538-2091(代) FAX : 050-3538-2094

西日本事業所 〒550-0014 大阪府大阪市北堀江1-5-14 TEL : 06-6578-0310(代) FAX : 06-6578-0312

仙台出張所 TEL : 022-288-2701 福岡出張所 TEL : 050-3538-1616

北海道地区 TEL : 050-3386-1561 中部地区 TEL : 050-3538-1561

## 1 構造と寸法



番号	部品名称	材質(摘要)
1	ハンガーボックス	鋼板/SS400(電気亜鉛めっき)
2	(上側)ばねキャップ	合成ゴム(CR)/座金SS400
3	コイルスプリング	硬鋼線(黒色エポキシ電着塗装)
4	(下側)ばねキャップ	合成ゴム(CR)/座金SS400
5	識別色ゴムリング	合成ゴム(VMQ)/識別5色
6	適正作動範囲表示	緑色の帯状印刷
7	銘板ステッカー	アルミ箔(樹脂コーティング)
8	製品型番識別色表示	識別色印刷

製品型番	適合ボルト	ばね定数 N/mm(kgf/mm)	許容荷重 N(kgf)	識別色
CSH-010	M10(W3/8) または M12(W1/2)	7.55(0.77)	98(10)	青
CSH-020		15.29(1.56)	196(20)	黄
CSH-030		22.55(2.30)	294(30)	緑
CSH-040		30.59(3.12)	392(40)	白
CSH-065	兼用	53.84(5.49)	637(65)	赤紫

※1 図中に示すボルト・ナットは製品には含まれません。

## 2 使用上の注意事項

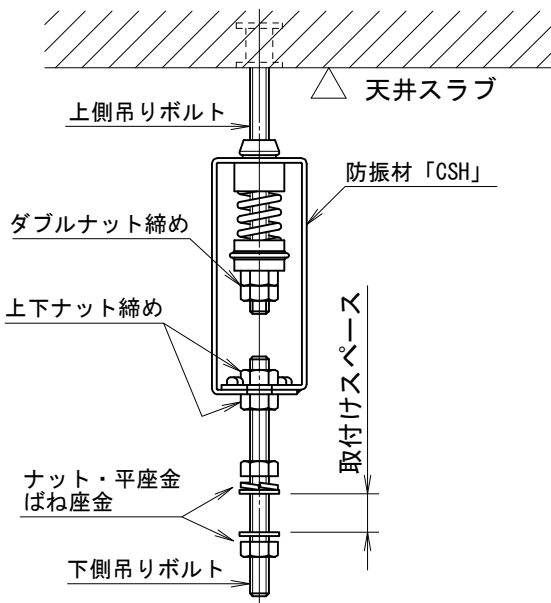
- (1) ご使用前に製品の損傷などが無いことをご確認ください。
- (2) 製品を無理に変形させたり、分解しないでください。
- (3) 許容荷重範囲内でご使用ください。
- (4) 油脂・有機溶剤(シンナー・トルエン等)・酸・アルカリなどが付着しないようご注意ください。
- (5) 火気には充分にご注意頂き、製品の付近で溶接・切断などの作業をする場合は、必ず養生をしてください。

### 3 保管上の注意事項

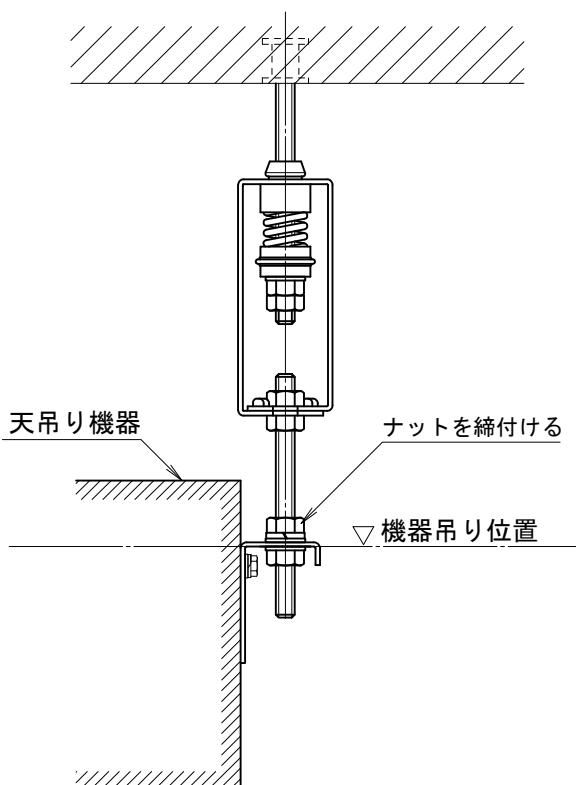
- (1) 運搬中・保管中に、製品に損傷を与えないようご注意ください。損傷がある場合は使用しないでください。
- (2) 長期間保管する場合は、冷暗所に保管し直射日光を避けてください。
- (3) 温度40℃以上および過度の湿度、水分のある場所に長期間放置しないでください。
- (4) 製品に火気があたらないようご注意ください。
- (5) 保管中は製品に荷重をかけないようご注意ください。
- (6) 製品に油脂・有機溶剤・酸・アルカリなど、製品を劣化させるような物質が付着するおそれのある場所に保管しないでください。

### 4 施工手順 〈空調機屋内機の例〉

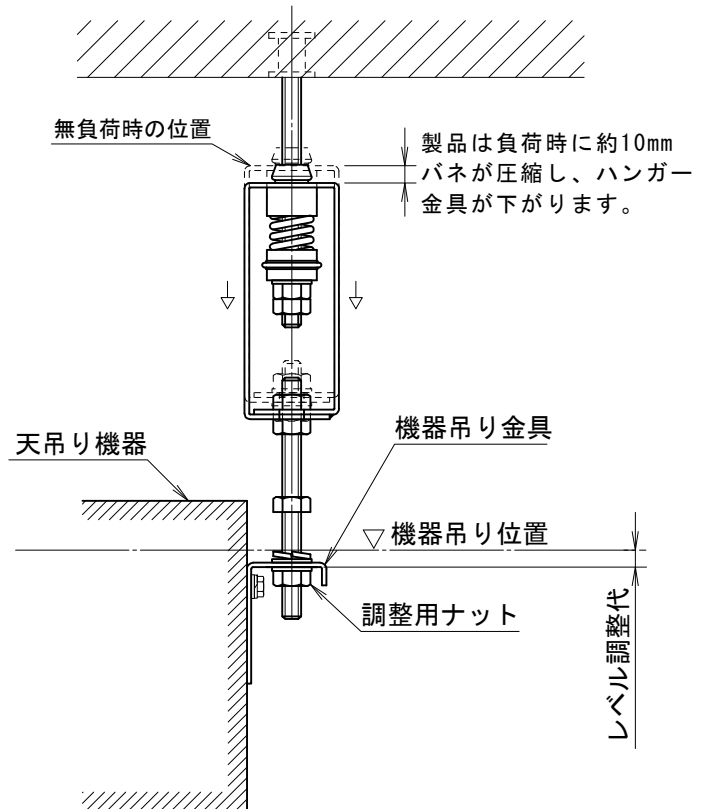
(1) 吊りボルトに予め必要な部品を取付ける。



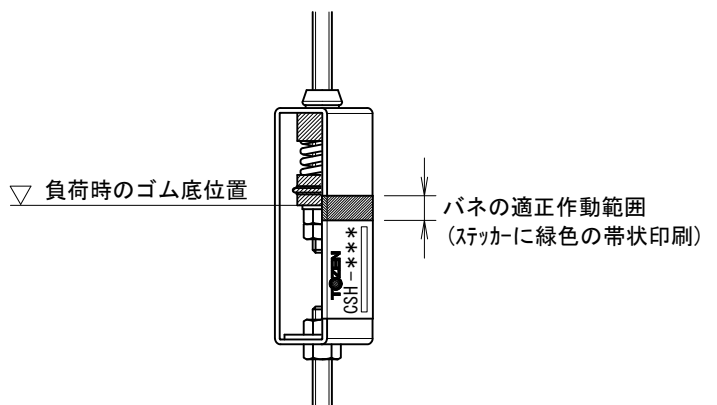
(3) 機器の吊り位置にレベル調整後、ナットを締め付けて施工完了。



(2) 機器を吊りボルトに取付け、レベル調整を行う。



(注意) 負荷時のバネ位置が適正作動範囲内であることを確認する。



※適正作動範囲より上側にゴム底位置がある場合は防振材の許容荷重を超えているので許容荷重の大きな型番製品に取替えてください。